



MOTORE RFVC	19-1
CARBURATORE A DOPPIO CORPO	19-3
SISTEMA DI LUBRIFICAZIONE A CARTER SECCO	19-4

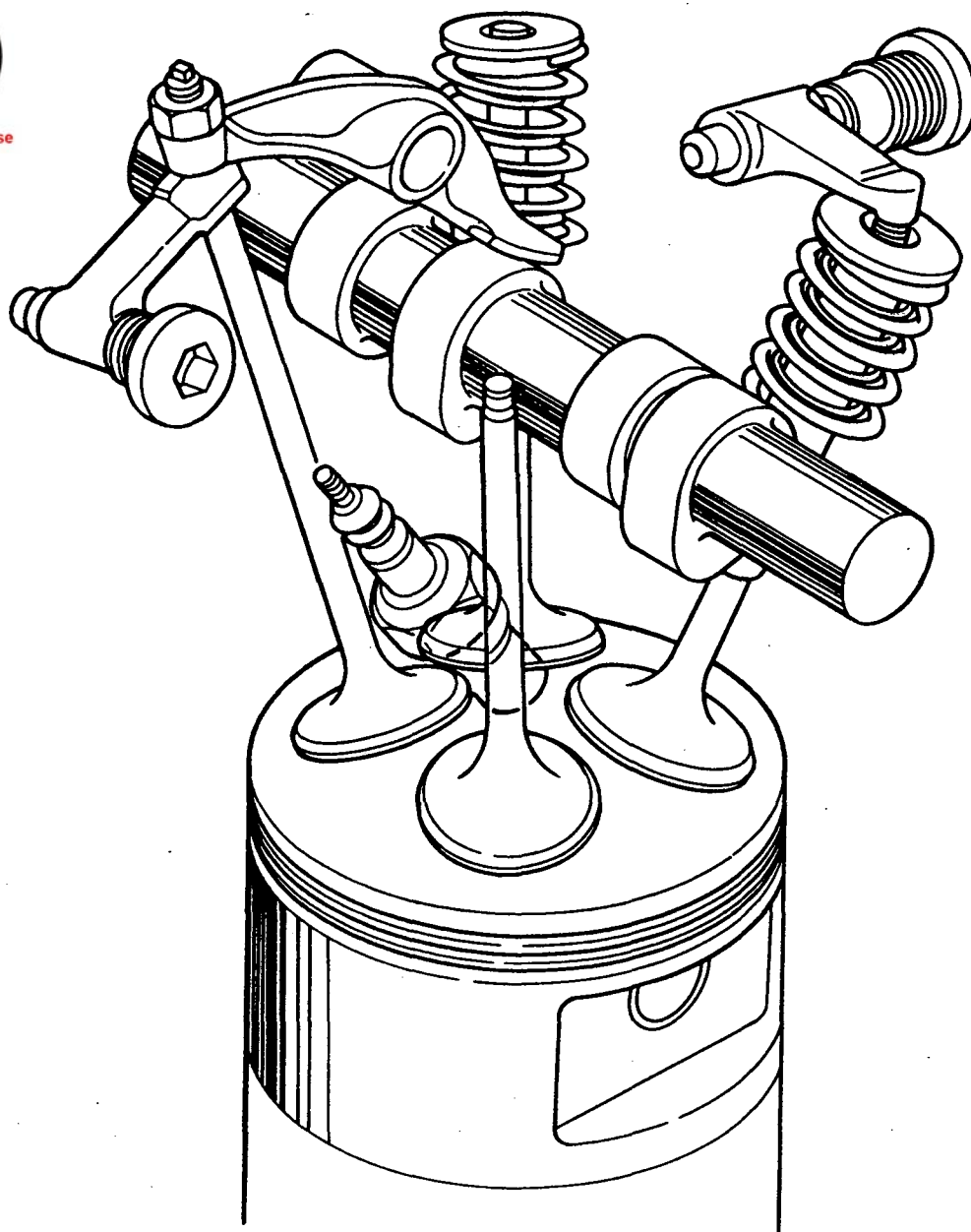
MOTORE RFVC (Combustione a quattro valvole radiali)

Il motore RFVC (combustione a quattro valvole radiali) incorpora una testata che ha due valvole di aspirazione e due di scarico disposte radialmente. Ciò permette l'impiego delle valvole più larghe che rendono massima l'efficienza dell'aspirazione e dello scarico.

La disposizione radiale delle valvole rende anche possibile ottenere una camera di combustione emisferica poco profonda con una posizione centralizzata della candela. Questa forma fornisce un alto rapporto di compressione e favorisce una combustione rapida aumentando nell'insieme la potenza effettiva.



Not for commercial use

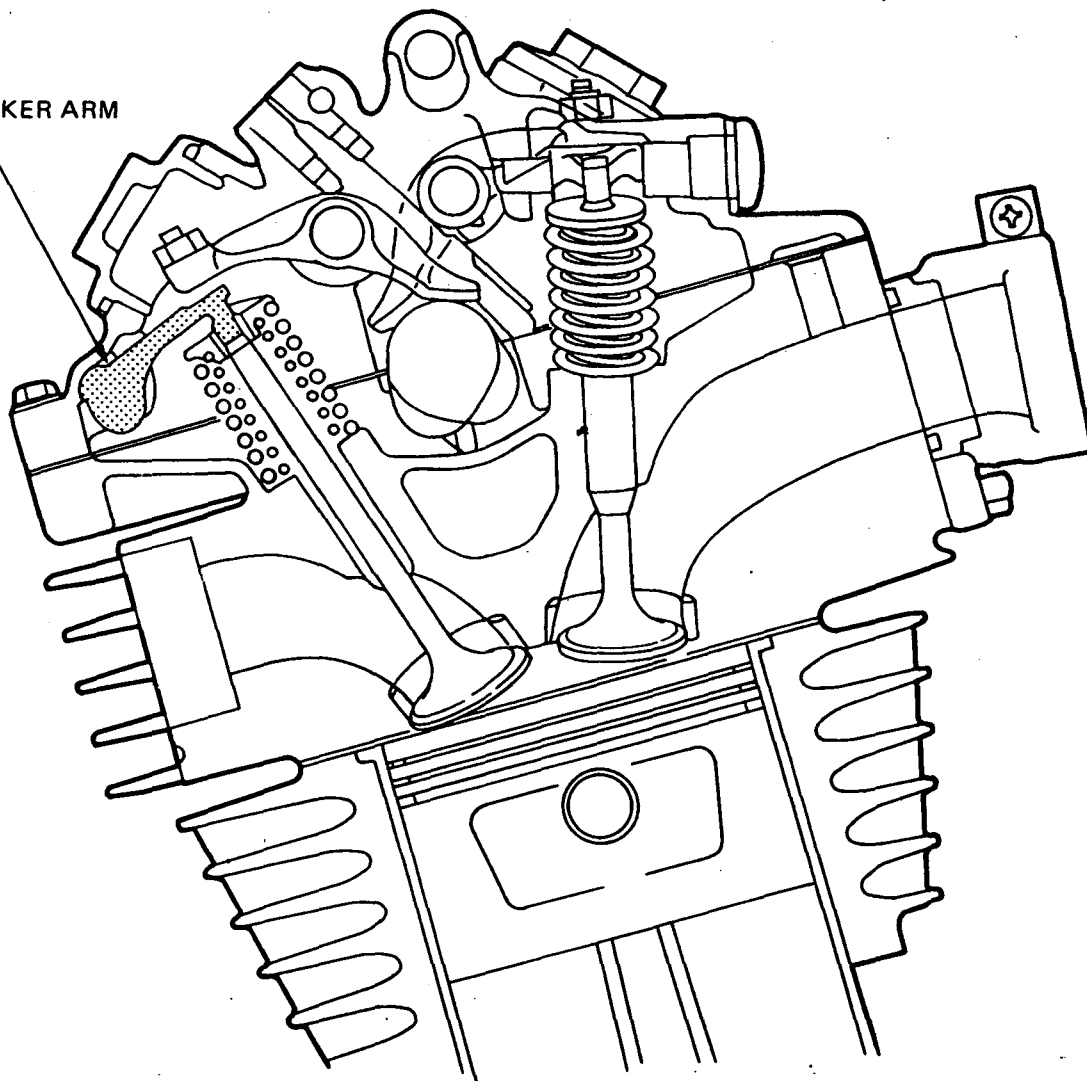




Per garantire un funzionamento delle valvole preciso e sicuro, vengono impiegati dei bilancieri ausiliari in unione ai bilancieri convenzionali per aprire le valvole disposte radialmente. I bilancieri ausiliari minimizzano i carichi laterali sugli steli valvole durante il funzionamento.

(1) BILANCIERE AUSILIARIO

(1) SUB-ROCKER ARM

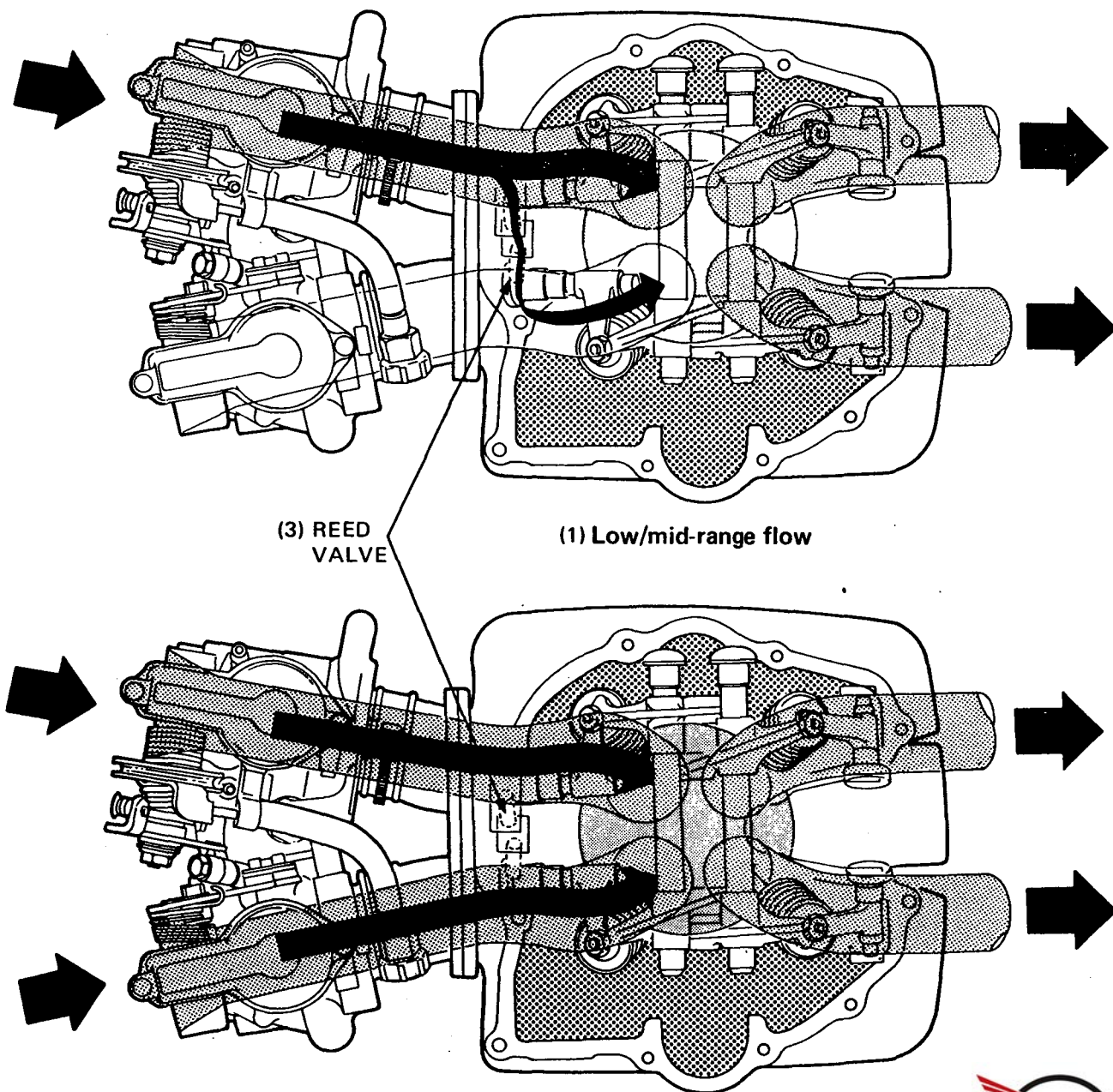


Not for commercial use



CARBURATORE A DOPPIO CORPO

Questo modello ha un carburatore a doppio corpo e una valvola a lamelle per fornire una risposta precisa e regolare dell'acceleratore alle basse velocità e uno sviluppo di potenza massima alle alte velocità. Dalle basse velocità alle velocità medie, il carburatore principale si apre e fornisce al motore la miscela carburante-aria mentre il carburatore secondario rimane chiuso. Ciò assicura il passaggio di aria ad alta velocità attraverso il carburatore principale per fornire una risposta regolare dell'acceleratore alle basse velocità. Anche la valvola a lamelle tra le due aperture di aspirazione è allo stesso tempo aperta permettendo così alla miscela carburante-aria di entrare nella camera di combustione attraverso le due aperture di aspirazione. Dalle velocità medie alla accelerazione massima, si apre il secondo carburatore e la valvola a lamelle si chiude. Il carburatore principale e quello secondario, forniscono quindi al motore miscela di carburante-aria attraverso le due aperture di aspirazione. Poiché entrambi i carburatori sono aperti, si può far entrare nel motore un grosso volume di miscela carburante-aria per garantire una potenza massima.



(3) REED VALVE

(1) Low/mid-range flow

(2) High-range flow

- (1) FLUSSO A BASSE/MEDIE VELOCITÀ
- (2) FLUSSO AD ALTE VELOCITÀ
- (3) VALVOLA A LAMELLE



Not for commercial use



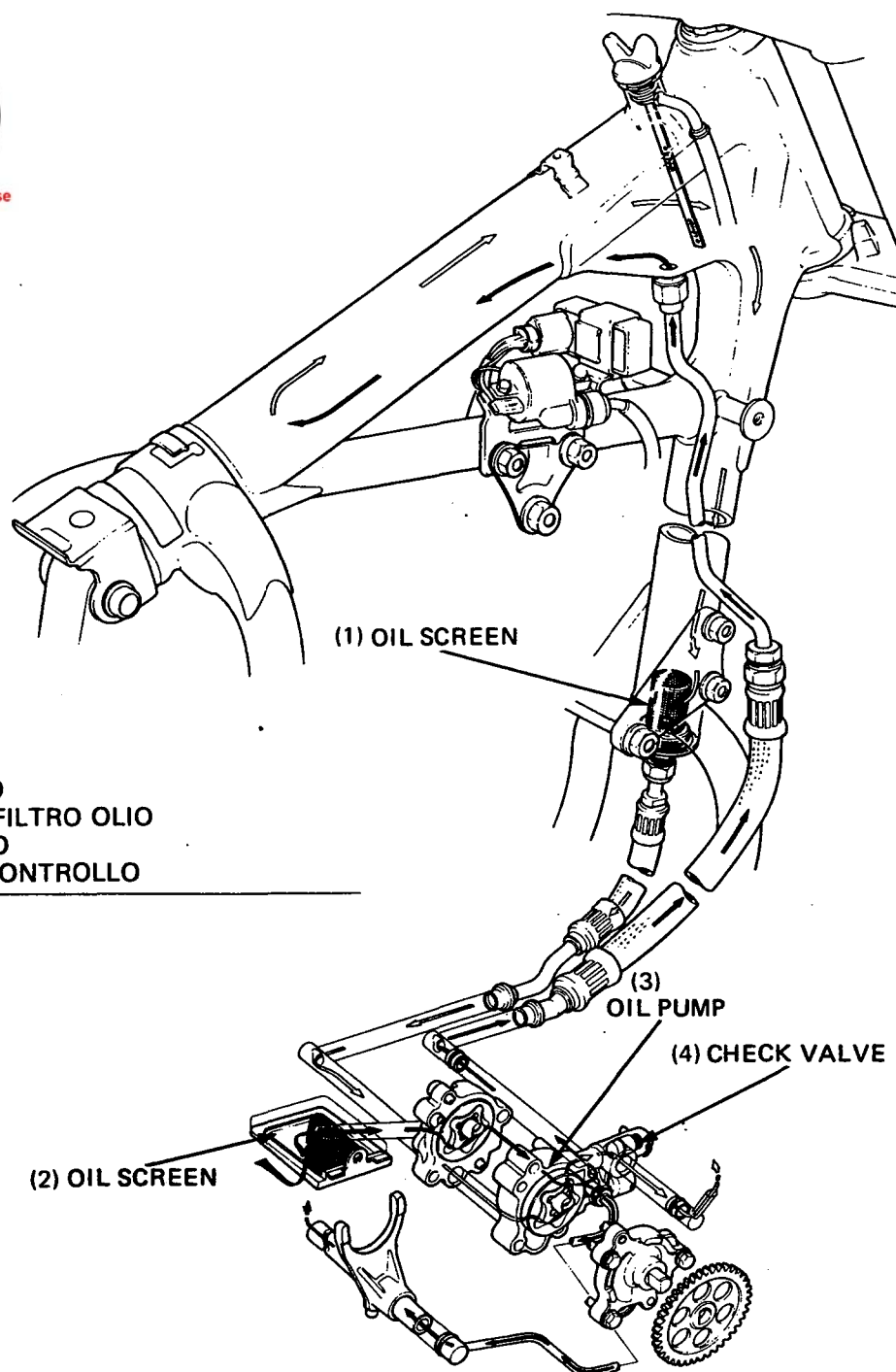
SISTEMA DI LUBRIFICAZIONE A CARTER SECCO

SISTEMA DI LUBRIFICAZIONE

Il motore impiega un carter secco in cui il telaio principale è usato come serbatoio per l'olio. L'olio contenuto nel telaio principale è aspirato da una pompa dell'olio di tipo trocoidale e indirizzato sotto pressione verso l'alto nella testata per raffreddare e lubrificare le valvole, i bilancieri e i perni dei bilancieri. Una parte dell'olio va dalla pompa dell'olio nell'alloggiamento della trasmissione attraverso la tubazione dell'olio per lubrificare gli ingranaggi e gli alberi della trasmissione. Dopo aver lubrificato valvole, ingranaggi e perni l'olio ritorna nel telaio principale per mezzo della pompa dell'olio. Questo sistema contribuisce alla compattezza e alla leggerezza del motore, e ad una maggiore distanza libera da terra del motociclo. Il serbatoio dell'olio separato riduce al minimo anche il deterioramento dell'olio motore e migliora il raffreddamento.



Not for commercial use



- (1) FILTRO OLIO
- (2) RETICELLA FILTRO OLIO
- (3) POMPA OLIO
- (4) VALVOLA CONTROLLO