



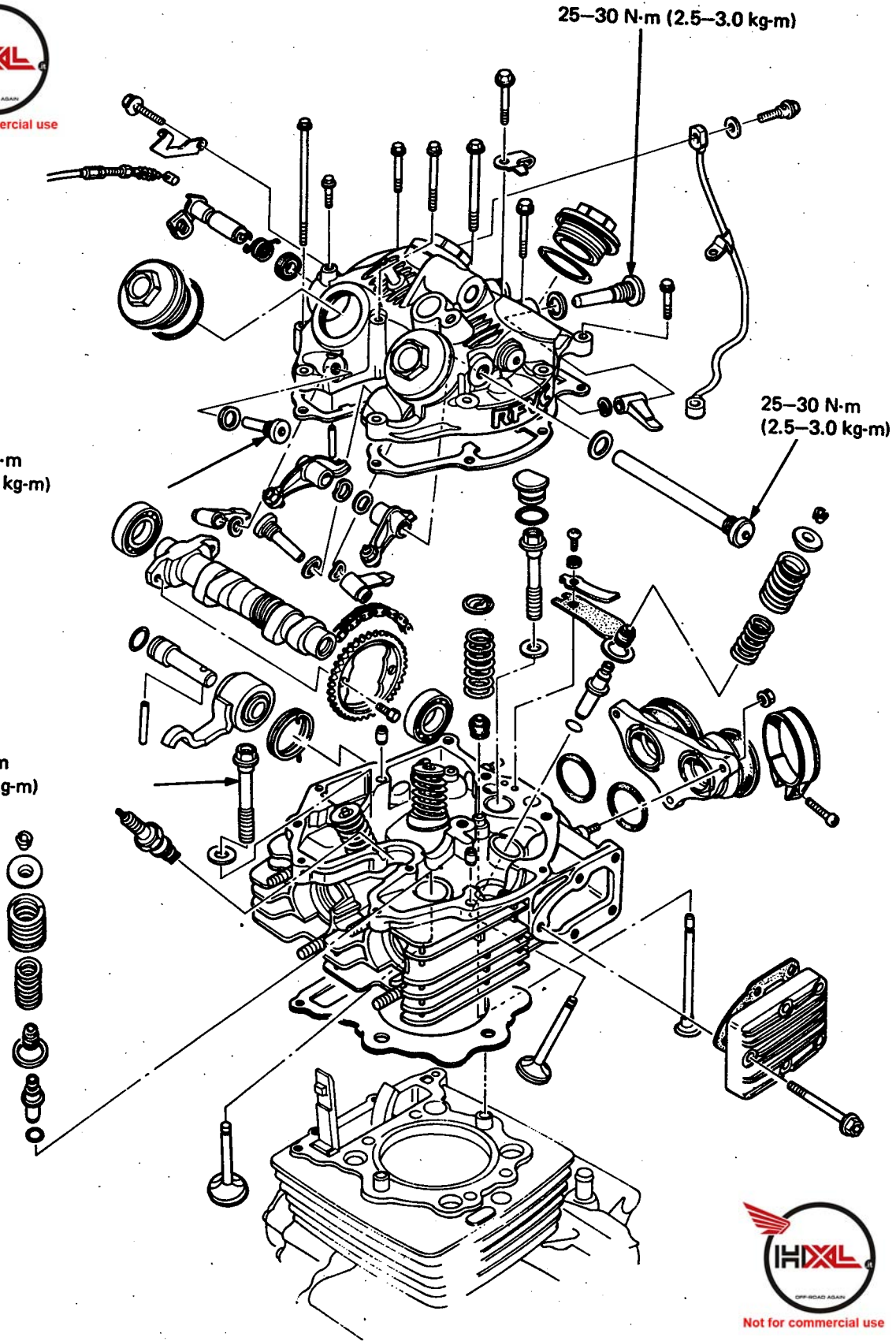
Not for commercial use

25-30 N·m (2.5-3.0 kg·m)

20-25 N·m
(2.0-2.5 kg·m)

25-30 N·m
(2.5-3.0 kg·m)

28-32 N·m
(2.8-3.2 kg·m)



Not for commercial use



INFORMAZIONI DI SERVIZIO	6-1
GUIDA ALLA IDENTIFICAZIONE DEGLI INCONVENIENTI	6-3
RIMOZIONE DEL COPERCHIO DELLA TESTATA	6-4
SMONTAGGIO DEL COPERCHIO DELLA TESTATA	6-5
RIMOZIONE DEL TENDITORE DELLA CATENA DI DISTRIBUZIONE	6-8
RIMOZIONE DELL'ALBERO A CAMME	6-10
RIMOZIONE DELLA TESTATA	6-12
SMONTAGGIO DELLA TESTATA	6-13
CONTROLLO E RETTIFICA SEDI VALVOLE	6-17
MONTAGGIO DELLA TESTATA	6-20
INSTALLAZIONE LEVA DI SOLLEVAMENTO DEL TENDITORE DELLA CATENA	6-22
INSTALLAZIONE DELLA TESTATA	6-22
INSTALLAZIONE DELL'ALBERO A CAMME	6-23
MONTAGGIO DEL COPERCHIO DELLA TESTATA	6-25
INSTALLAZIONE DEL COPERCHIO DELLA TESTATA	6-28

INFORMAZIONI DI SERVIZIO

ISTRUZIONI GENERICHE

- Questo capitolo riguarda la manutenzione della testata, delle valvole, dell'albero a camme, dei bilancieri e dei bilancieri inferiori.
- Si deve rimuovere il motore dal telaio per effettuare la verifica finale.
- Prima di procedere al montaggio, lubrificare con grasso al bisolfuro di molibdeno l'albero a camme, come lubrificazione iniziale.
- Versare nelle cavità dell'olio, dell'olio nuovo per lubrificare le camme.

ATTREZZI

Speciali

Supporto taratura tenditore	07973-MG30000
Alesatore guida valvole	07984-5510000

Comuni

Alesatore/battitoio guida valvole 6,6 mm	07742-0010200
Attrezzo compressione molla valvole	07757-0010000

COPPIE DI SERRAGGIO

Bullone testata	28-32 N·m (2,8-3,2 kgm)
Bullone pignone distribuzione	18-22 N·m (1,8-2,2 kgm)
Controdado registro bilanciere	18-22 N·m (1,8-2,2 kgm)
Perno bilanciere	25-30 N·m (2,5-3,0 kgm)
Perno bilanciere inferiore (ASP.)	25-30 N·m (2,5-3,0 kgm)
Perno bilanciere inferiore (SC.)	20-25 N·m (2,0-2,5 kgm)
Coperchio testata (SH 6 mm)	8-12 N·m (0,8-1,2 kgm)
Coperchio testata (6 mm)	10-14 N·m (1,0-1,4 kgm)
Coperchio testata (8 mm)	20-26 N·m (2,0-2,6 kgm)
Candela	15-20 N·m (1,5-2,0 kgm)



Not for commercial use



DATI TECNICI

OGGETTO		VALORE STANDARD	LIMITE DI USURA
Pressione di compressione		12,5 kg/cm ²	—
Albero a camme	Alzata della ASP.	31,023 mm	30,85 mm
	camma SCAR.	30,976 mm	30,81 mm
	Errore di centraggio	—	0,04 mm
	Tolleranza laterale	0,05–0,25 mm	0,40 mm
Bilancieri	Diametro interno	11,50–11,518 mm	11,55 mm
Bilancieri inferiori	Diametro int. ASP.	8,00–8,015 mm	8,05 mm
		SCAR.	7,00–7,015 mm
Perni bilancieri	Diametro esterno	11,466–11,484 mm	11,41 mm
Perni bilancieri infer.	Diametro est. ASP.	7,972–7,969 mm	7,92 mm
		SCAR.	6,972–6,969 mm
Gioco tra braccio e perno bilancieri		0,016–0,052 mm	0,14 mm
Molle valvole	Lunghezza libera Inter.	35,1 mm	34,1 mm
	Ester.	36 mm	35,0 mm
	Precarico/lungh. interna esterna	6,14±0,4 kg/28 mm 11,8±1,0 kg/31,5 mm	—
Lunghezza libera molla valvola camera inferiore		40,5 mm	39,3 mm
Precarico/lunghezza molla valvola camera infer.		4,1±0,4 kg/	—
Valvole	Diam. ester. stelo ASP.	6,575–6,59 mm	6,56 mm
		SCAR.	6,565–6,575 mm
	Gioco guida/stelo ASP.	0,010–0,040 mm	0,080 mm
		SCAR.	
	Larghezza sede valvola ASP./SCAR.	1,2–1,4 mm	2,0 mm
	Larghezza superfic. valvola ASP.	1,20–1,85 mm	2,6 mm
SCAR.	0,9–1,7 mm	2,4 mm	
Guida valvole	Diametro interno ASP.	6,600–6,615 mm	6,63 mm
		SCAR.	6,600–6,615 mm
Diametro esterno stelo valvola camera inferiore		4,97–4,985 mm	4,96 mm
Diam. inter. guida ASP.		5,010–5,028 mm	5,02 mm
Larghezza superficie valvola camera inferiore		1,00–1,40 mm	2,0 mm
Testata	Distorsione		0,1 mm
Larghezza sede valvola camera inferiore		—	1,5 mm



Not for commercial use



GUIDA ALLA IDENTIFICAZIONE DEGLI INCONVENIENTI

Gli inconvenienti al motore hanno solitamente un effetto sulle prestazioni e possono essere individuati per mezzo di un controllo della pressione di compressione. La rumorosità del motore può essere individuata per mezzo di una sonda sonora o di uno stetoscopio per motori.

Pressione di compressione bassa

1. Valvole
 - Regolazione valvole non corretta
 - Valvole piegate o bruciate
 - Fasatura valvole non corretta
 - Molle valvole rotte
2. Testata
 - Guarnizioni testata danneggiate o difettose
 - Testata deformata o con crepe
3. Cilindri e pistoni (Vedi Cap. 7)
4. Regolazione del decompressore non corretta



Pressione di decompressione eccessiva

1. Eccessivo accumulo di depositi carboniosi sul cielo dei pistoni e nelle camere di combustione

Rumorosità eccessiva

1. Regolazione valvole non corretta
2. Valvole che forzano nelle guide o molle valvole rotte
3. Bilancieri o albero a camme danneggiati o usurati
4. Catena di distribuzione lenta o usurata
5. Tenditore della catena di distribuzione danneggiato o usurato
6. Denti del pignone di distribuzione usurati

Funzionamento del minimo inefficiente

1. Pressione di compressione troppo bassa
2. Regolazione del decompressore non corretta
3. Valvola della camera inferiore bloccata in posizione di apertura

Avviamento a pedale difficoltoso

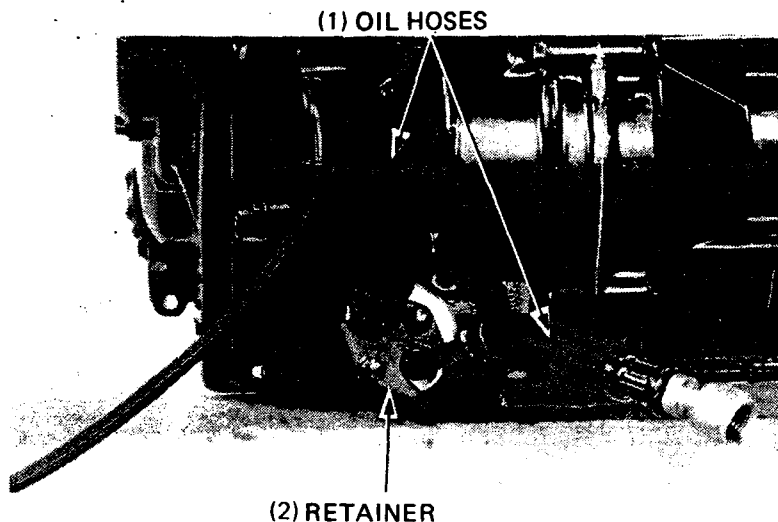
1. Regolazione del decompressore non corretta



RIMOZIONE DEL COPERCHIO DELLA TESTATA

Rimuovere il motore dal telaio (vedi Cap. 5).
Rimuovere i tubi dell'olio togliendo il ferma tubo.

- (1) TUBI OLIO
- (2) FERMA TUBO

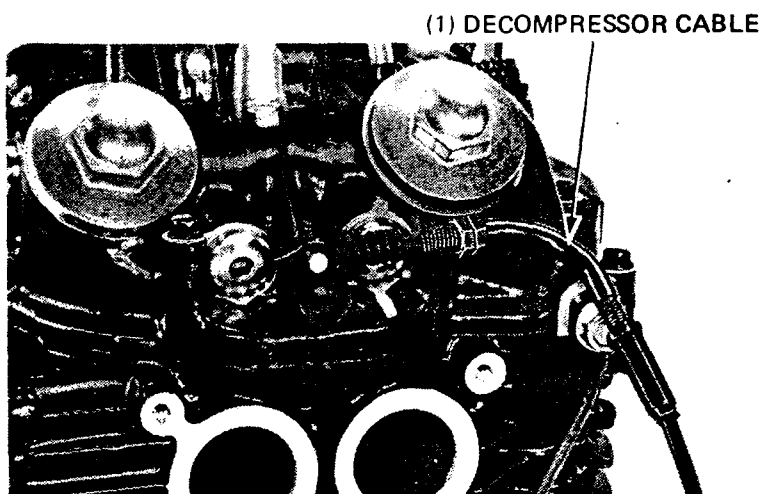


Allentare il controdado del cavo del decompressore del pedale d'avviamento e rimuovere il cavo dal supporto.
Staccare il cavo dalla leva dell'alzavalvola.



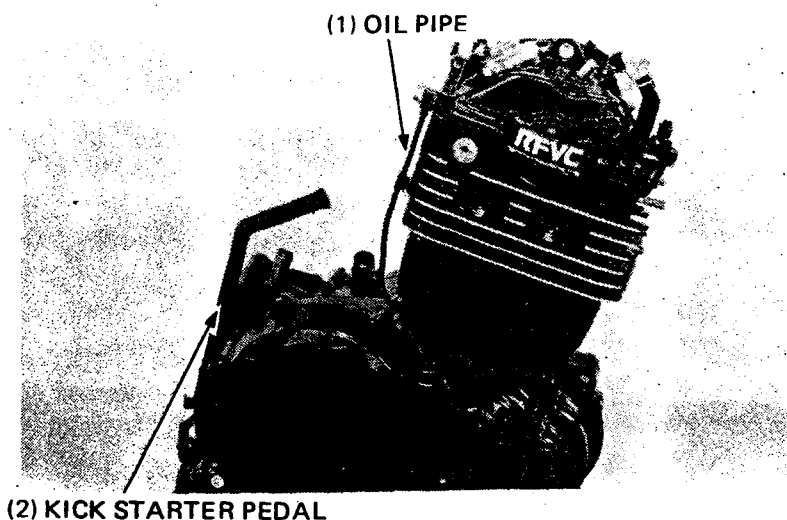
Not for commercial use

- (1) CAVO DECOMPRESSORE



Rimuovere la tubazione dell'olio.
Rimuovere il pedale d'avviamento.

- (1) TUBAZIONE OLIO
- (2) PEDALE AVVIAMENTO



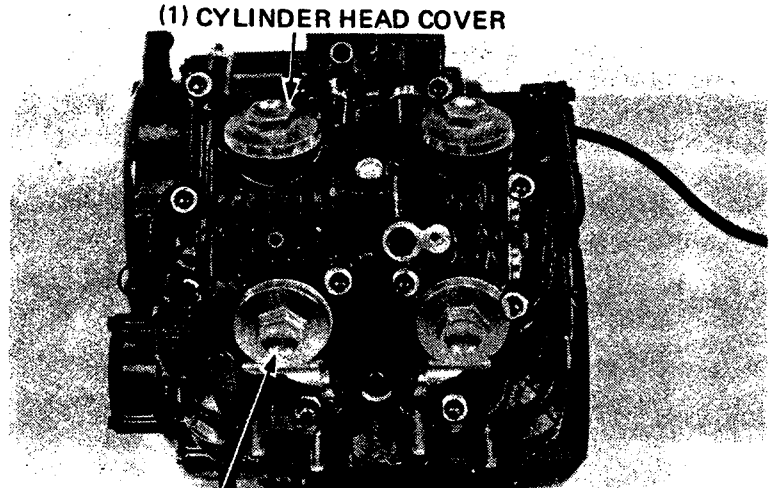


Rimuovere i coperchi del registro valvole.
Togliere i bulloni del coperchio della testata.
Rimuovere il coperchio della testata.



Not for commercial use

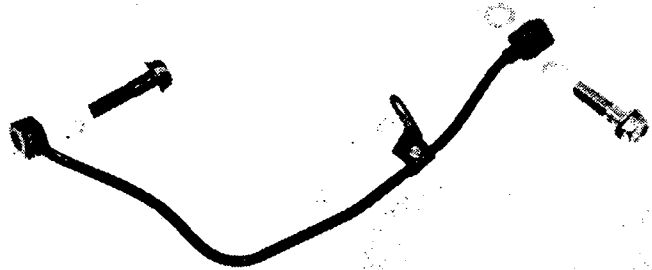
- (1) COPERCHIO TESTATA
- (2) COPERCHIO REGISTRO VALVOLE



(2) VALVE ADJUSTER COVER

CONTROLLO TUBAZIONE OLIO

Controllare che la tubazione dell'olio e i bulloni non siano intasati.
Controllare lo stato delle rondelle di tenuta.

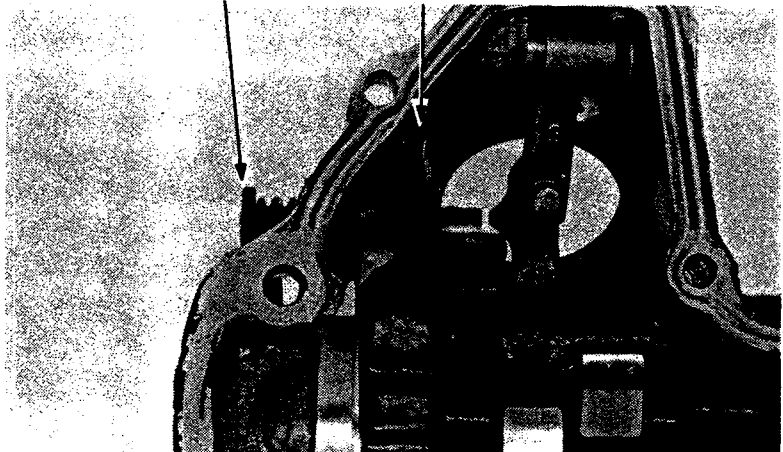


SMONTAGGIO DEL COPERCHIO DELLA TESTATA

Mantenere il coperchio della testata e togliere la bussola di posizionamento che tiene la leva dell'alzavalvola.

- (1) LEVA ALZAVOLVOLA
- (2) SPINA DI CENTRAGGIO

(1) VALVE LIFTER LEVER (2) DOWEL PIN

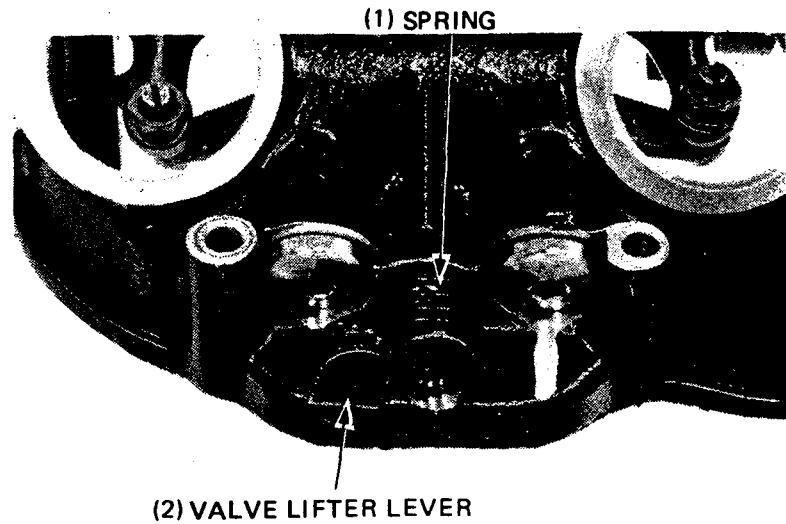




Staccare la molla e rimuovere la leva di sollevamento della valvola del pedale d'avviamento.

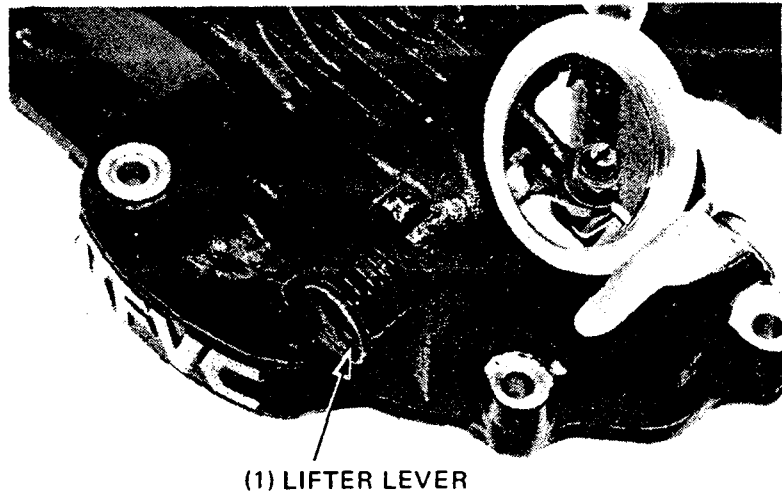


- (1) MOLLA
- (2) LEVA ALZAVALVOLA



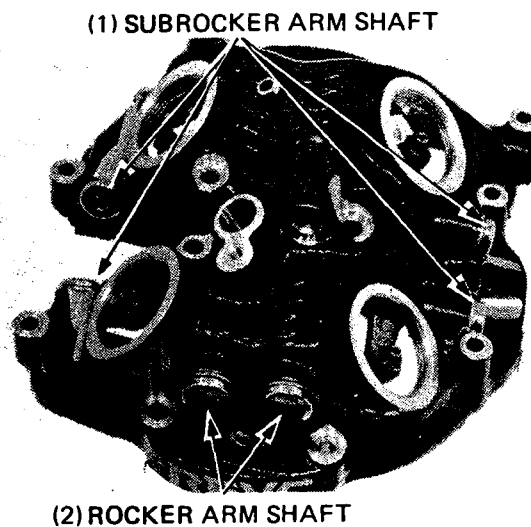
Staccare la molla della leva del decompressore manuale.

- (1) LEVA DI SOLLEVAMENTO



Rimuovere i perni dei bilancieri inferiori, quindi rimuovere i perni dei bilancieri.

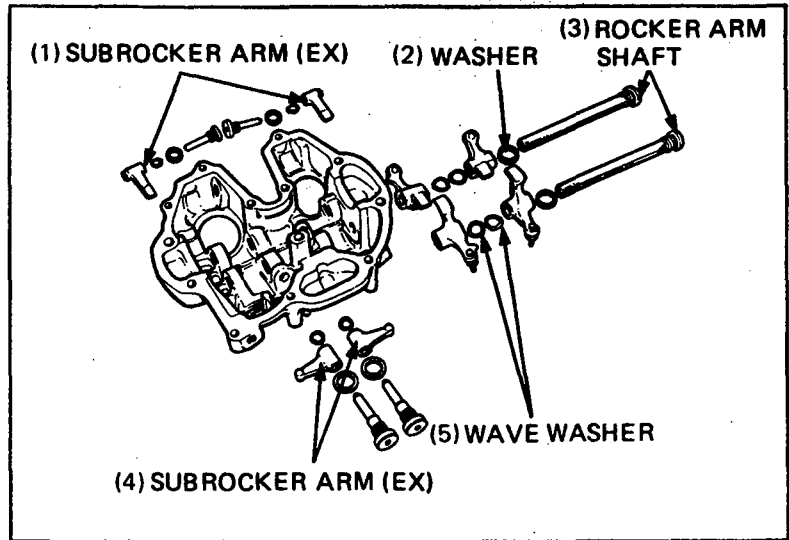
- (1) PERNI BILANCIERI INFERIORI
- (2) PERNI BILANCIERI





Rimuovere i bilancieri inferiori, i bilancieri e le rondelle ondulate dai rispettivi perni.

- (1) BILANCIERI INFERIORI (SC.)
- (2) RONDELLA
- (3) PERNI BILANCIERI
- (4) BILANCIERI INFERIORI (SC.)
- (5) RONDELLE ONDULATE

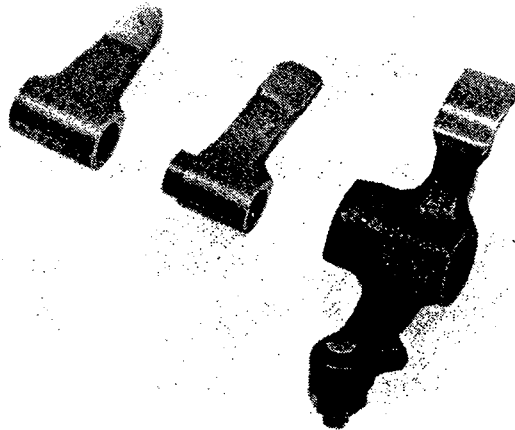


CONTROLLO DEI BILANCIERI E DEI BILANCIERI INFERIORI

Controllare se i bilancieri o i bilancieri inferiori presentano danni, usura o fori dell'olio ostruiti.

NOTA:

Se è necessario procedere alla manutenzione o alla sostituzione dei bilancieri, controllare che il lobo della camma corrispondente non presenti segni di abrasione, scheggiature o zone non uniformi.



Not for commercial use

[Bilancieri e perni bilancieri]

Misurare il diametro interno di ciascun bilanciere.

LIMITE DI USURÀ: 11,55 mm

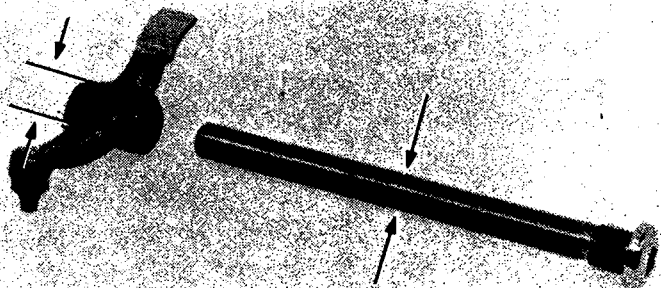
Controllare che i perni dei bilancieri non siano usurati o danneggiati.

Misurare il diametro esterno.

LIMITE DI USURÀ: 11,41 mm

Calcolare il gioco bilanciere/perno.

LIMITE DI USURÀ: 0,14 mm





[Bilancieri inferiori e perni bilancieri inferiori]

Misurare il diametro interno di ciascun bilanciere inferiore di aspirazione e scarico.

LIMITE DI USURA:

- SCARICO:** 7,05 mm
- ASPIRAZIONE:** 8,05 mm

Controllare che i perni dei bilancieri inferiori non siano usurati o danneggiati. Misurare il diametro esterno.

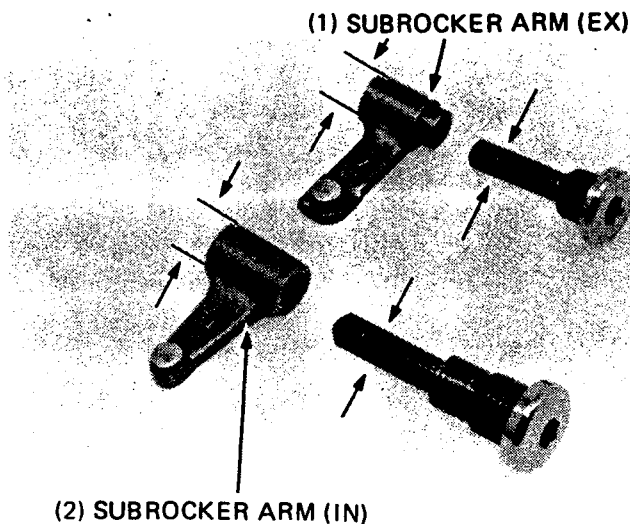
LIMITE DI USURA:

- SCARICO:** 6,92 mm
- ASPIRAZIONE:** 7,92 mm

Calcolare il gioco tra i bilancieri inferiori e i perni.

LIMITE DI USURA: 0,13 mm

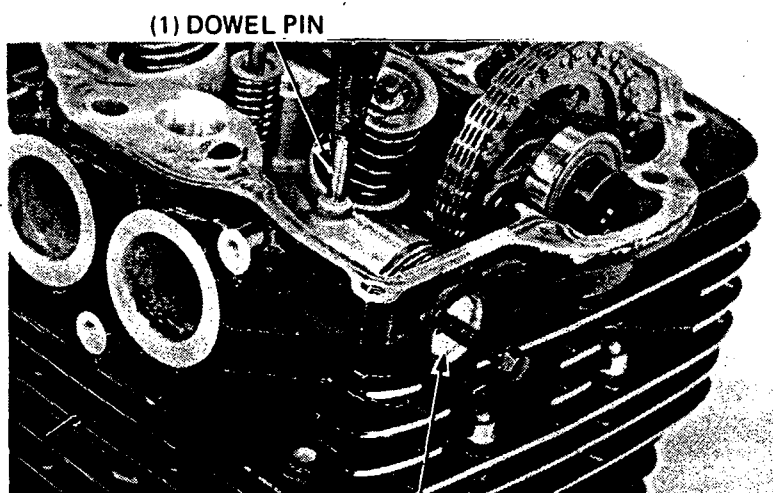
- (1) BILANCIERE INFERIORE (SC.)
- (2) BILANCIERE INFERIORE (ASP.)



RIMOZIONE DEL TENDITORE DELLA CATENA DI DISTRIBUZIONE

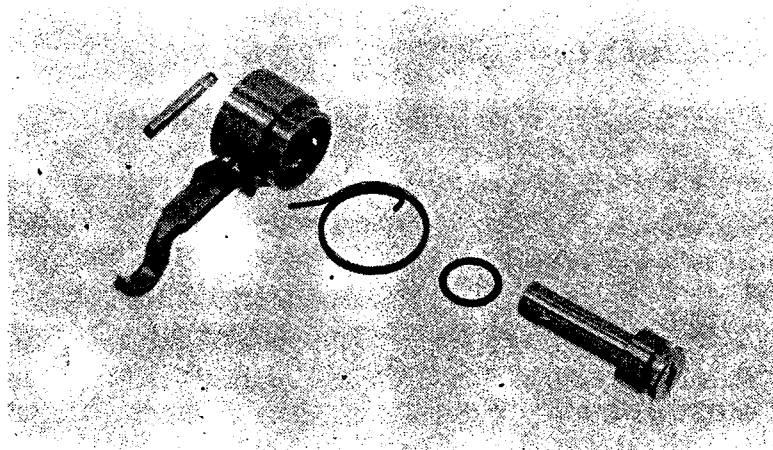
Rimuovere la bussola di posizionamento che tiene il perno del tenditore. Avvitare il bullone nel perno del tenditore, come illustrato ed estrarre il perno del tenditore. Rimuovere il gruppo tenditore della catena di distribuzione.

- (1) BUSSOLA DI POSIZIONAMENTO
- (2) PERNO TENDITORE



CONTROLLO DEL TENDITORE DELLA CATENA DI DISTRIBUZIONE

Controllare che il perno del tenditore non sia danneggiato o usurato.





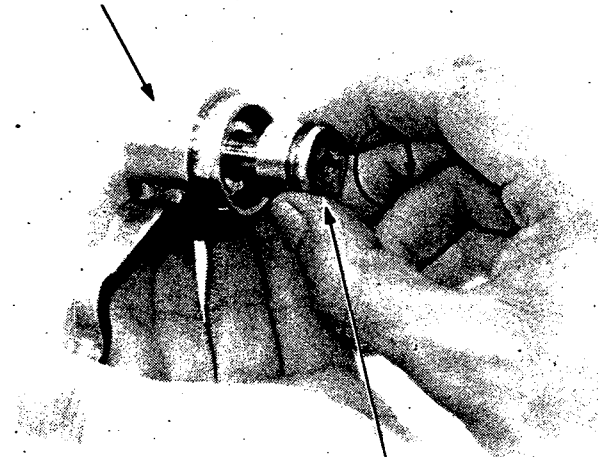
Inserire il perno del tenditore nel tenditore e controllare il tenditore ruotando il perno. Il perno del tenditore dovrà girare liberamente in senso orario e non dovrà girare in senso antiorario.



Not for commercial use

- (1) TENDITORE CATENA DI DISTRIBUZIONE
- (2) PERNO TENDITORE

(1) CAM CHAIN TENSIONER



(2) TENSIONER SHAFT

RIMOZIONE DELLA VALVOLA A LAMELLA

Rimuovere la valvola a lamella e il fermo togliendo la vite di fissaggio.

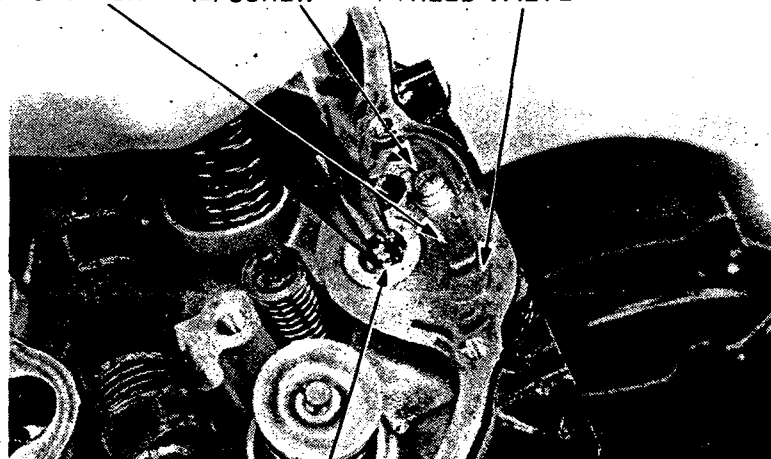
NOTA:

Non piegare o distorcere il fermo della valvola a lamella.

Rimuovere il tappo del foro del bullone della testata.

- (1) FERMO
- (2) VITE
- (3) VALVOLA A LAMELLA
- (4) TAPPO FORO BULLONE TESTATA

(1) STOPPER (2) SCREW (3) REED VALVE

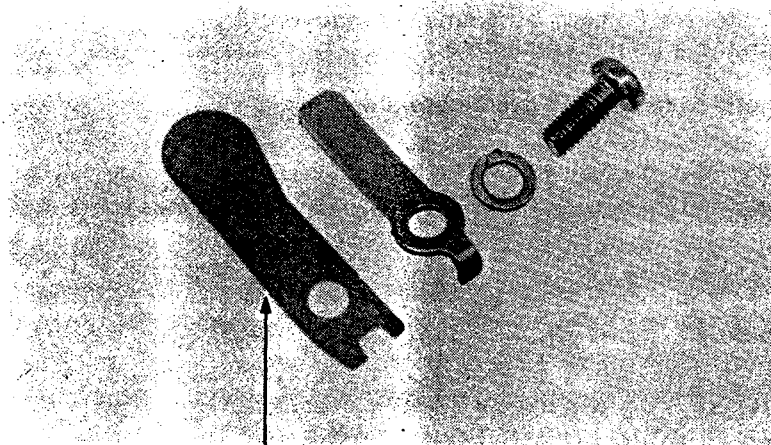


(4) CYLINDER HEAD BOLT HOLE PLUG

CONTROLLO VALVOLA A LAMELLA

Controllare che la valvola a lamella non presenti segni di danno o distorsione.

- (1) VALVOLA A LAMELLA



(1) REED VALVE



RIMOZIONE DELL'ALBERO A CAMME

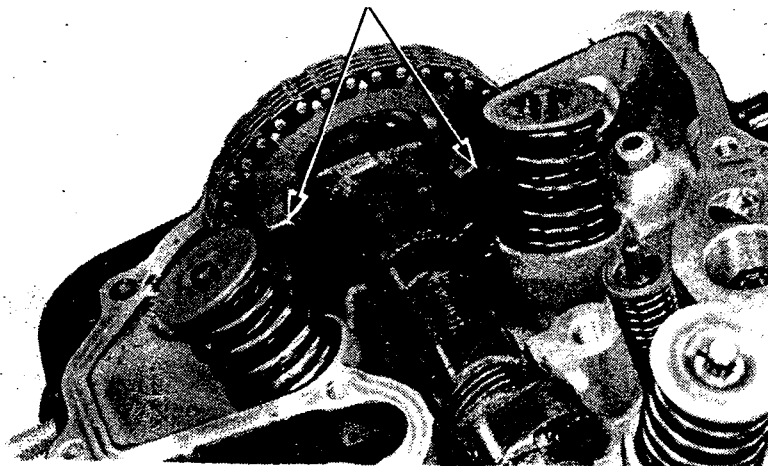
Rimuovere il tappo dell'apertura dell'albero a camme e il tappo del foro della messa in fase. Ruotare l'albero a camme e togliere i bulloni del pignone di distribuzione.

NOTA:

Non lasciar cadere i bulloni nel basamento.

(1) BULLONI PIGNONE DISTRIBUZIONE

(1) CAM SPROCKET BOLTS



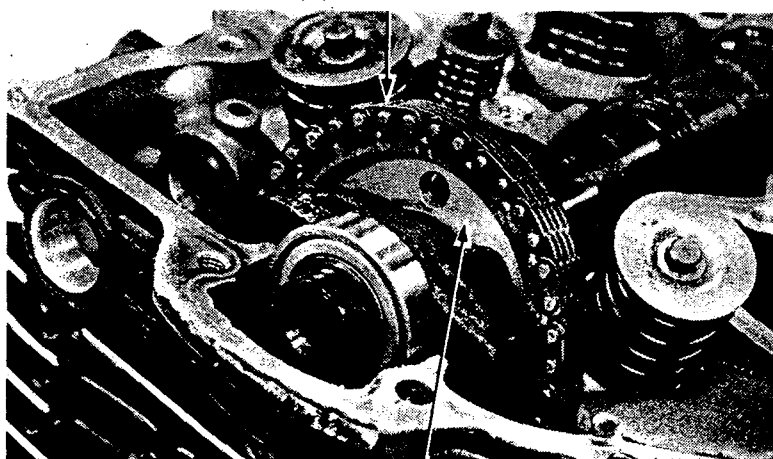
Togliere il pignone della distribuzione dall'albero a camme.

Rimuovere la catena di distribuzione dal pignone di distribuzione.

Sospendere con un pezzo di filo la catena di distribuzione per evitare che cada nel basamento.

(1) CATENA DI DISTRIBUZIONE (2) PIGNONE DISTRIBUZIONE

(1) CAM CHAIN



(2) CAM SPROCKET

Sollevare l'albero a camme e rimuovere il pignone e l'albero a camme.

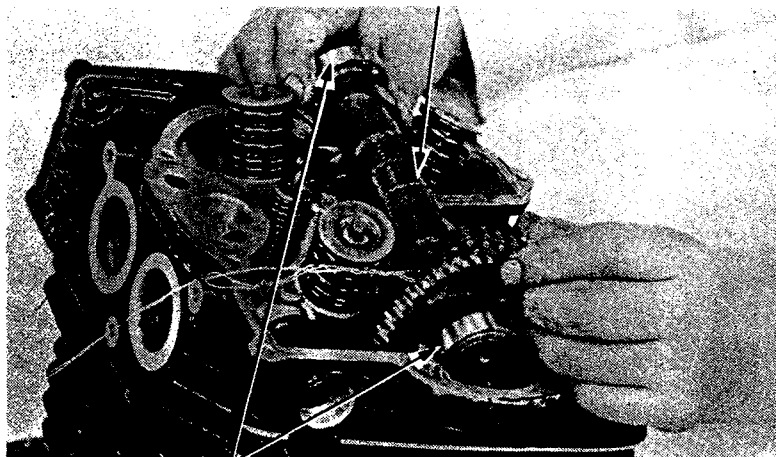
Rimuovere il pignone di distribuzione e i cuscinetti della camma dell'albero a camme.



Not for commercial use

(1) ALBERO A CAMME (2) CUSCINETTI ALBERO A CAMME

(1) CAMSHAFT

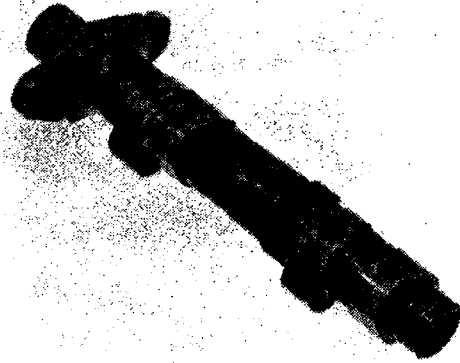


(2) CAM SHAFT BEARINGS



CONTROLLO DELL'ALBERO A CAMME

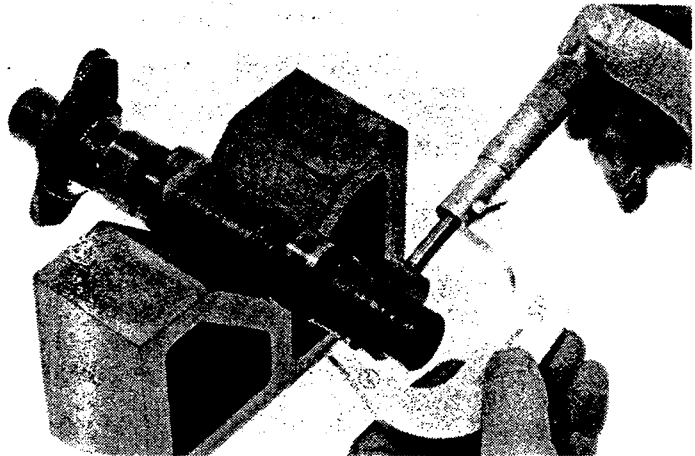
Controllare che i perni dell'albero a camme non siano usurati o danneggiati.



Controllare che ciascun lobo della camma non sia usurato o danneggiato.
Misurare l'altezza del lobo della camma.

LIMITE DI USURA:

ASPIRAZIONE: 30,85 mm
SCARICO: 30,81 mm



Not for commercial use

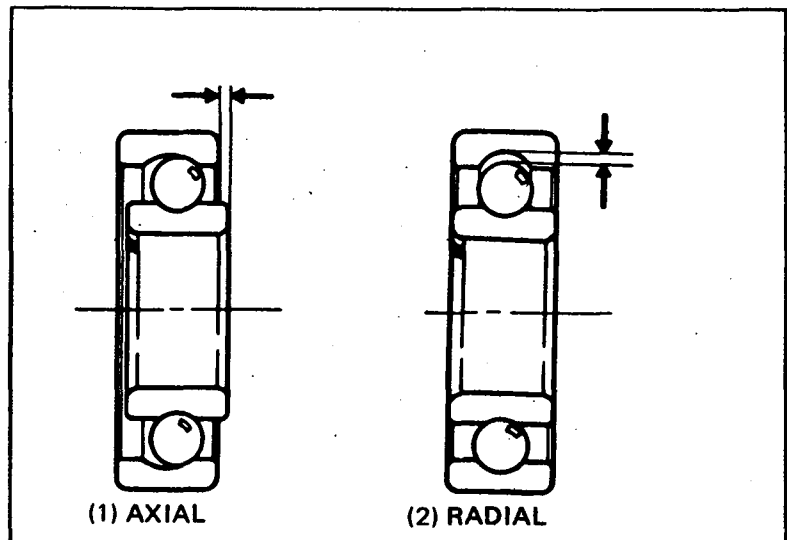
CONTROLLO DEI CUSCINETTI DELL'ALBERO A CAMME

Far ruotare i cuscinetti dell'albero a camme per controllare manualmente se c'è gioco. Sostituire il cuscinetto se è rumoroso o se il gioco è eccessivo.

LIMITE DI USURA:

ASSIALE: 0,10 mm
RADIALE: 0,05 mm

- (1) ASSIALE
- (2) RADIALE

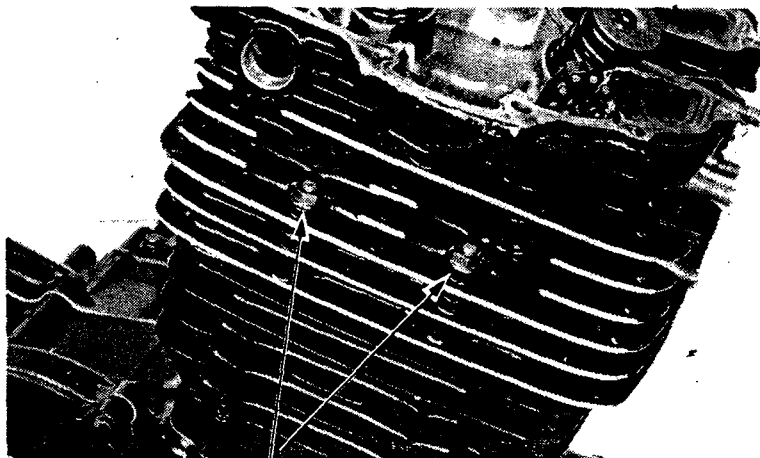




RIMOZIONE DELLA TESTATA

Rimuovere il coperchio della testata.
 Rimuovere l'albero a camme (Pag. 6-10).
 Rimuovere il tenditore della catena (Pag. 6-8).
 Rimuovere la valvola a lamella e il coperchio (Pag. 6-9).
 Togliere i dadi della testata.

(1) DADI

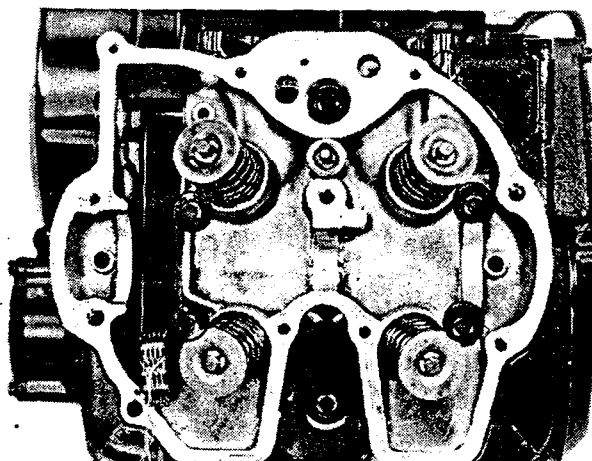


(1) NUTS

Allentare i sei bulloni della testata in due o più passaggi seguendo un ordine incrociato.
 Togliere i bulloni e le rondelle.
 Rimuovere la testata.

AVVERTENZA

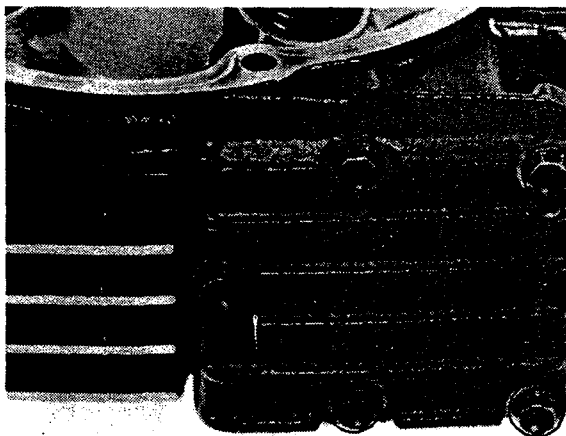
Non danneggiare le superfici di accoppiamento della testata.



Not for commercial use

CONTROLLO DELLA CAMERA INFERIORE

Togliere i bulloni e il coperchio della camera inferiore.

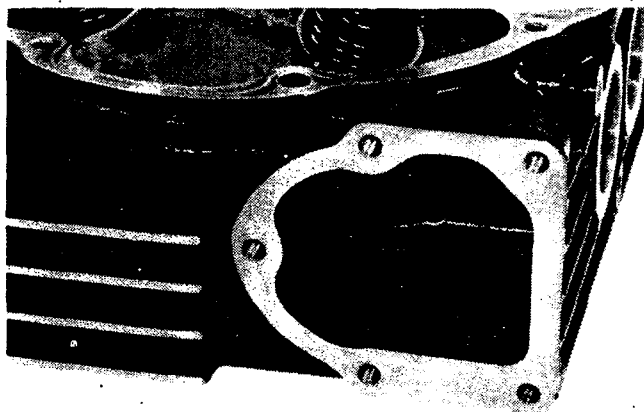




Pulire la camera inferiore e installare nuovamente il coperchio.

NOTA:

Non rimontare il coperchio se si devono installare nuove guide o rettificare nuove sedi valvole, dato che si dovranno eliminare tutti i residui di smerigliatura e fresatura dalla testata.



SMONTAGGIO DELLA TESTATA

Togliere i semiconi, gli scodellini, le molle e le valvole con l'attrezzo per la compressione delle molle delle valvole.

AVVERTENZA

Per evitare perdita di tensione, nel rimuovere i semiconi non comprimere le molle delle valvole più del necessario.

NOTA:

Contrassegnare tutti i componenti in modo da poterli rimontare nelle posizioni originali.

(1) ATTREZZO COMPRESSIONE MOLLE VALVOLE 07757-0010000

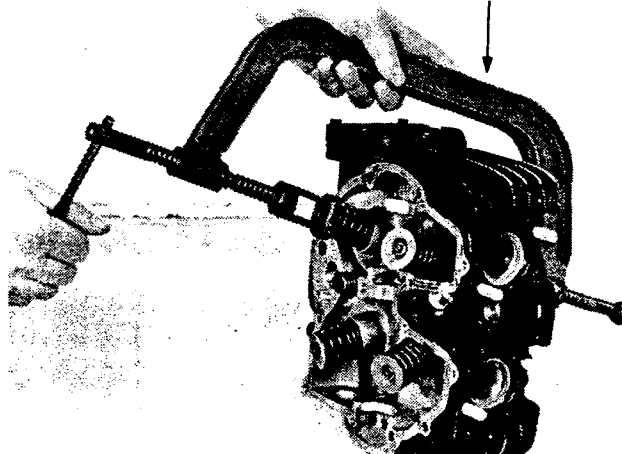
Comprimere la molla della valvola della camera inferiore, quindi prendere lo scodellino e farlo scivolar via dalla cava dello stelo della valvola. Rimuovere la valvola della camera inferiore, la molla della valvola e lo scodellino.



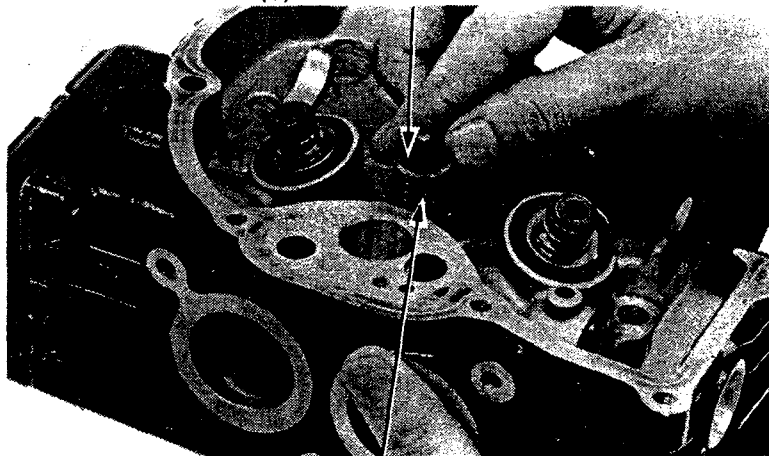
Not for commercial use

(1) SCODELLINO
(2) MOLLA

(1) VALVE SPRING COMPRESSOR
07757-0010000



(1) VALVE RETAINER

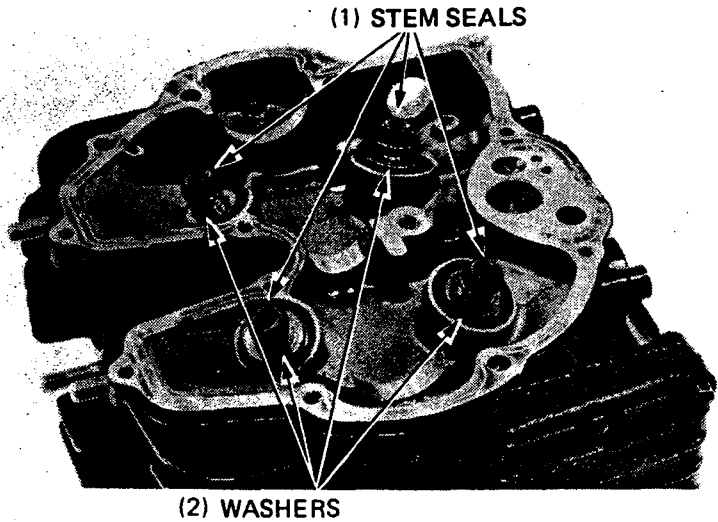


(2) SPRING

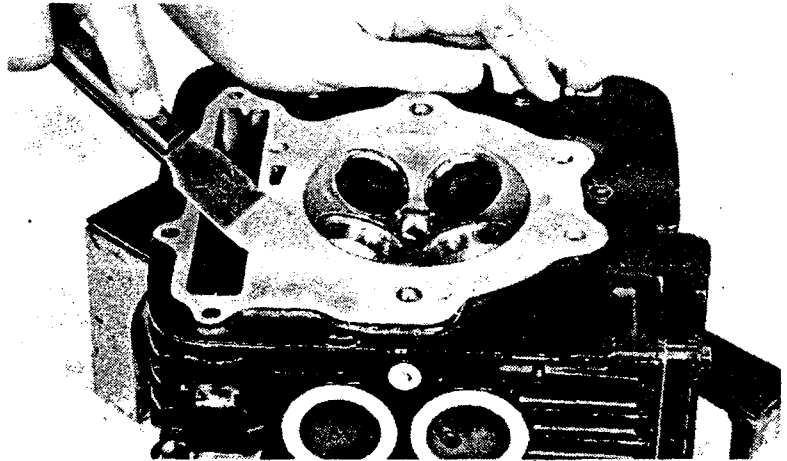


Rimuovere i paraolii e le rondelle.

(1) PARAOLIO
(2) RONDELLA



Rimuovere i depositi carboniosi dalla camera di combustione.
Eliminare ogni traccia di guarnizione dalla testata.

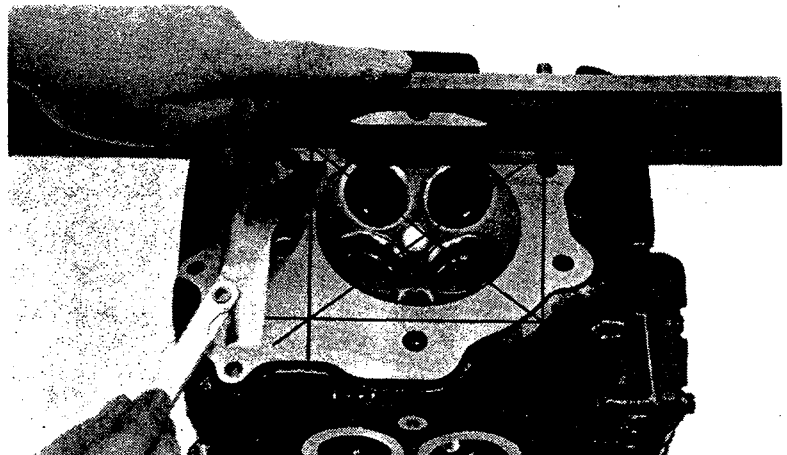


Not for commercial use

CONTROLLO TESTATA

Controllare che attorno al foro della candela e alle sedi delle valvole non vi siano crepe.
Controllare la planarità della testata per mezzo di una riga calibrata e di uno spessore.

LIMITE DI USURA: 0,1 mm





CONTROLLO MOLLE VALVOLE

Misurare la lunghezza libera delle molle interne ed esterne delle valvole e la molla della valvola della camera inferiore.

LIMITE DI USURA:

INTERNA: 34,1 mm

ESTERNA: 35,0 mm

MOLLA VALVOLA CAMERA INFERIORE:

39,3 mm

CONTROLLO VALVOLE/GUIDA VALVOLE

Controllare che le valvole non presentino segni di distorsione, bruciate, scalfitture e che lo stelo non sia usurato in maniera anormale.

Controllare la possibilità di movimento di ciascuna valvola nella propria guida.

Misurare, prendendone nota, il diametro esterno dello stelo di ciascuna valvola.

LIMITE DI USURA:

ASPIRAZIONE: 6,56 mm

SCARICO: 6,55 mm

CAMERA INFERIORE: 4,96 mm

Misurare, prendendone nota, il diametro interno di ciascuna valvola impiegando un calibro a sfera o un micrometro per interni.

LIMITE DI USURA:

ASPIRAZIONE: 6,63 mm

SCARICO: 6,63 mm

VALVOLA CAMERA INFERIORE: 5,02 mm

NOTA:

Alesare le guide per rimuovere i depositi di carbone prima di controllare il diametro interno della guida valvole.

Calcolare il gioco stelo/guida.

GIOCO STELO/GUIDA

LIMITE DI USURA:

ASPIRAZIONE: 0,065 mm

SCARICO: 0,08 mm

GIOCO GUIDA/STELO VALVOLA CAMERA INFERIORE: 0,06 mm

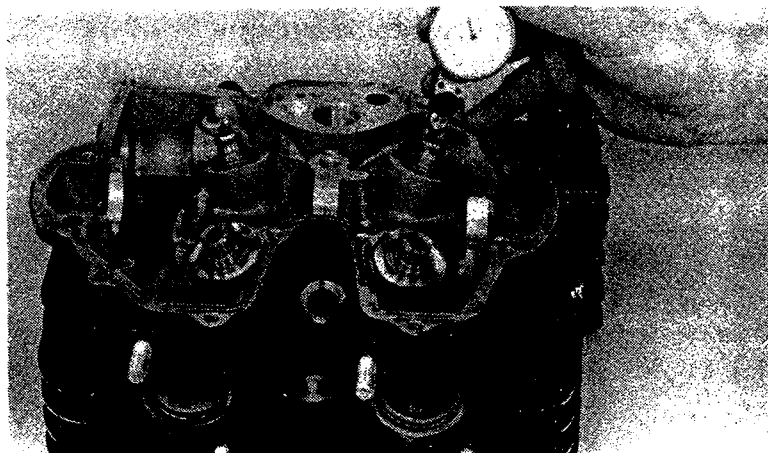
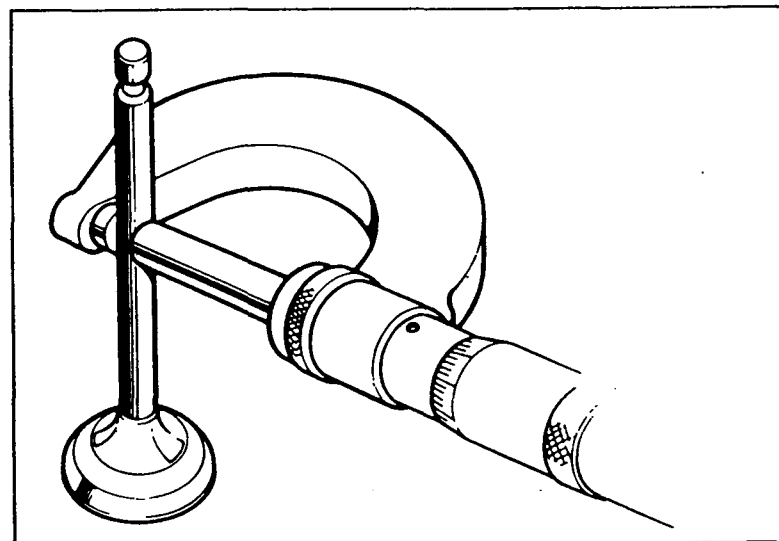
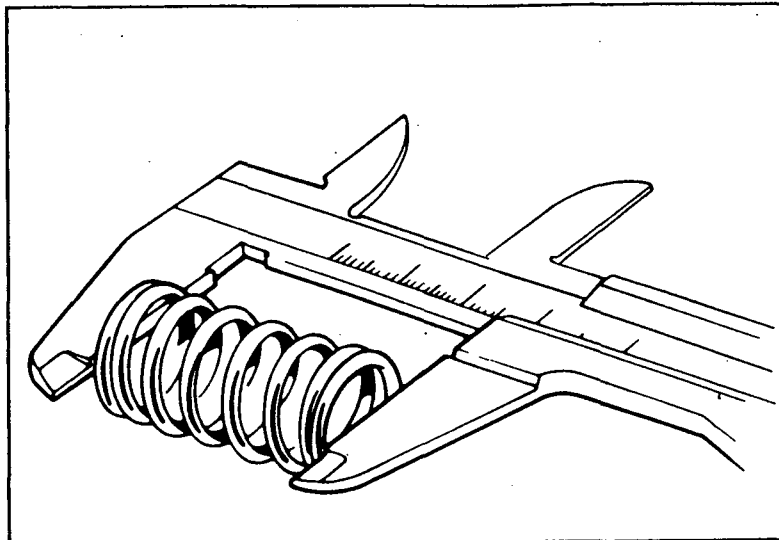
NOTA:

Se il gioco stelo/guida supera il limite di usura, calcolare se una nuova guida con dimensioni standard riporta il gioco stesso nel campo di tolleranza ammesso. In caso affermativo, sostituire la guida quando si dimostra necessario e alesare il foro interno.

Se il gioco stelo/guida supera il limite di usura anche dopo l'installazione di una nuova guida, occorre sostituire pure la valvola.

NOTA:

Rettificare le sedi valvole ogni qualvolta vengono installate nuove guide valvole.



Not for commercial use



SOSTITUZIONE GUIDA VALVOLE

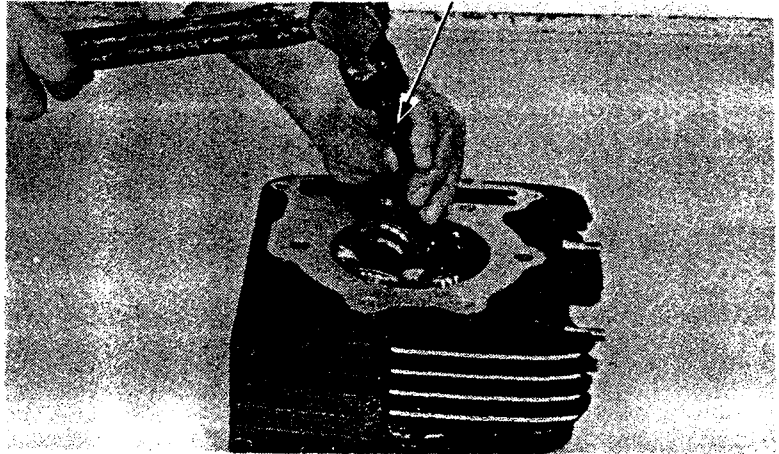
Sorreggere la testata e tirare fuori la guida dalla parte della camera di combustione.

AVVERTENZA

Si faccia attenzione a non danneggiare la testata quando si sostituiscono le guide delle valvole.

(1) ATTREZZO RIMOZIONE GUIDA VALVOLE
07742-0010200

(1) VALVE GUIDE REMOVER
07742-0010200



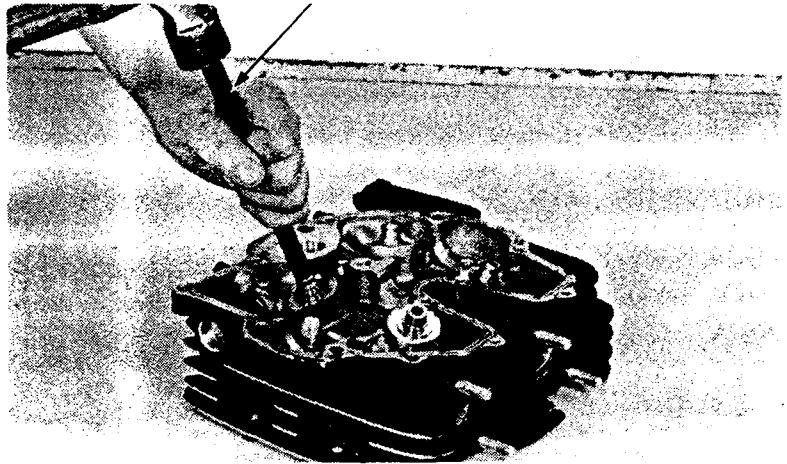
Installare una nuova guida valvola dall'estremità superiore della testa, e controllare che non si siano causati danni durante l'installazione.



Not for commercial use

(1) ATTREZZO RIMOZIONE GUIDA VALVOLE
07742-0010200

(1) VALVE GUIDE REMOVER
07742-0010200



Alesare le nuove guide dopo averle installate.

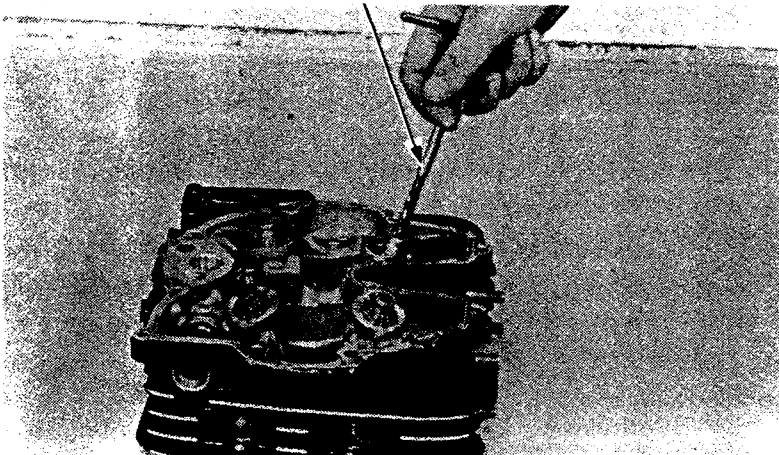
NOTA:

Applicare olio da taglio sull'attrezzo rimozione durante questa operazione. Ruotare l'attrezzo rimozione per inserirlo e per rimuoverlo.

Rettificare le sedi valvole (Pag. 6-18). Pulire accuratamente la testata per rimuovere qualsiasi particella metallica.

(1) ATTREZZO RIMOZIONE GUIDA VALVOLE
07984-5510000

(1) VALVE GUIDE REAMER
07984-5510000





RETTIFICA E CONTROLLO DELLE SEDI DELLE VALVOLE

Pulire accuratamente tutte le valvole di aspirazione e di scarico per eliminare i depositi carboniosi.

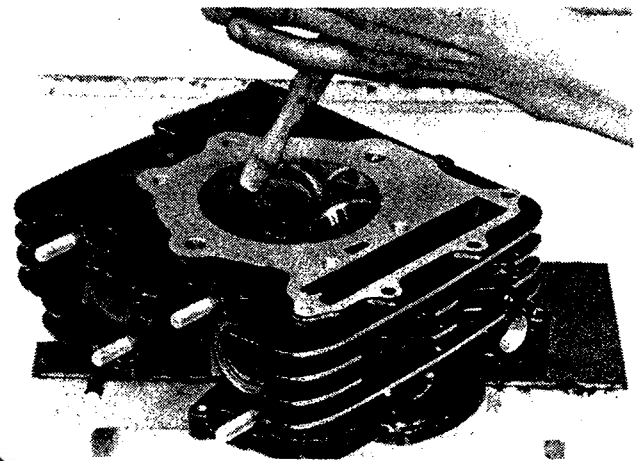
Applicare un sottile strato di blu di Prussia sulle superfici di ciascuna valvola. Smerigliare ciascuna valvola e la propria sede usando un tubo di gomma o un altro attrezzo adatto.

AVVERTENZA

Le valvole non possono essere rettificate. Se la superficie di tenuta di una valvola è eccessivamente usurata, se reca tracce di bruciatura o se essa contatta la sede in maniera non uniforme, è necessario sostituire la valvola.



Not for commercial use



Controllare la larghezza della sede di ciascuna valvola.

STANDARD: 1,2 – 1,4 mm

LIMITE DI USURA: 2,0 mm

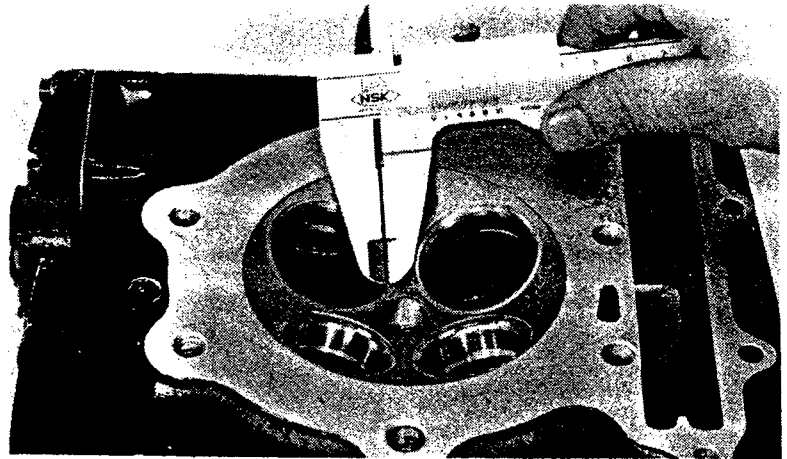
SEDE VALVOLA CAMERA INFERIORE:

LIMITE DI USURA: 1,5 mm

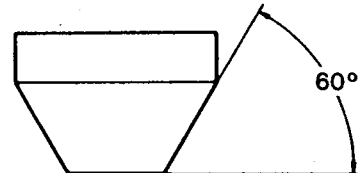
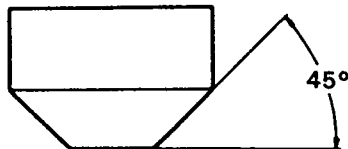
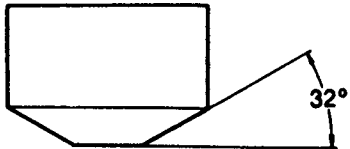
Se la sede è troppo larga, troppo stretta o non uniforme, occorre rettificare la sede per ottenere una buona tenuta.

NOTA:

Seguire attentamente le istruzioni del costruttore per la rettifica delle sedi.



FRESE PER SEDI VALVOLE





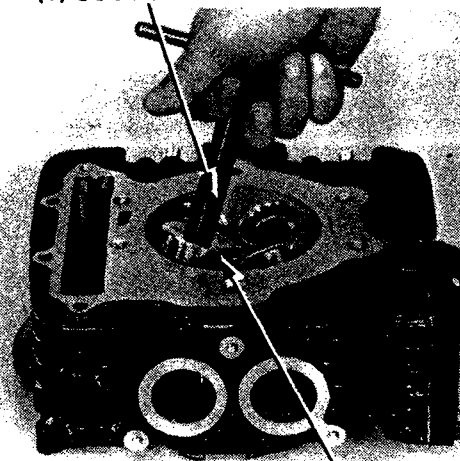
RETTIFICA SEDI VALVOLE

Usare una fresa a 45° per eliminare ogni irregolarità, ondulazione o scalino dalla sede.

NOTA:

Ogni qualvolta si sostituisce la guida di una valvola è necessario rettificare la sede con una fresa a 45°.

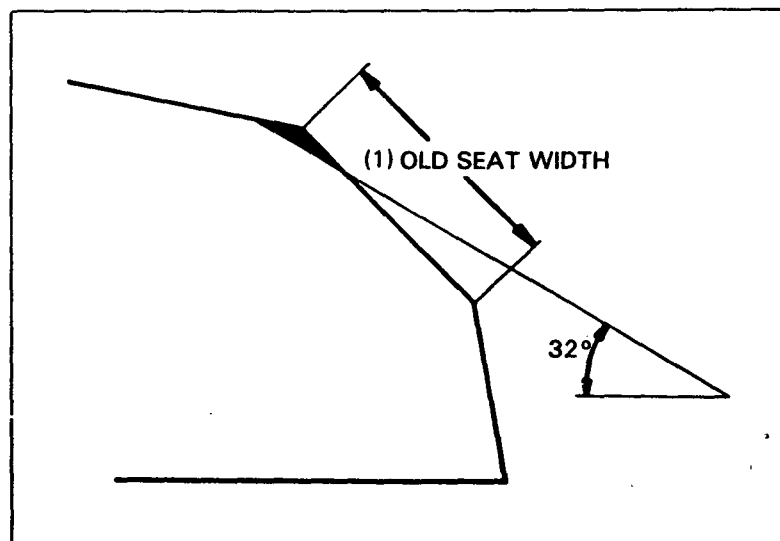
(1) CUTTER HOLDER



(1) VALVE SEAT CUTTER

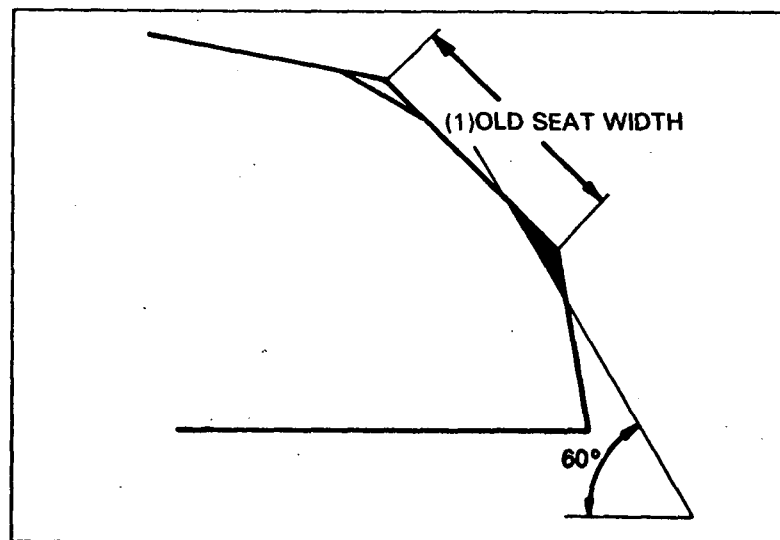
- (1) PORTA FRESA
- (1) FRESA SEDE VALVOLA

Usare una fresa a 32° per eliminare 1/4 del materiale della sede valvola esistente.



- (1) LARGHEZZA VECCHIA SUPERFICIE TENUTA

Usare una fresa a 60° per eliminare 1/4 della parte inferiore della vecchia superficie di tenuta.



- (1) LARGHEZZA VECCHIA SUPERFICIE TENUTA



Usare una fresa finitrice a 45° e fresare la superficie di tenuta portandola alla corretta larghezza.

NOTA:

Assicurarsi che la superficie sia perfettamente liscia. Ripetere l'operazione di finitura se necessario.



Not for commercial use

NOTA:

Per ottenere una buona tenuta e un migliore funzionamento della valvola il corretto posizionamento della sede della valvola in relazione alla superficie di tenuta della valvola stessa è molto importante.

Applicare un sottile strato di blu di Prussia alla superficie di tenuta della sede.

Inserire la valvola nella guida e spingerla contro la sede in modo da ottenere una chiara traccia della superficie di contatto.

Se la zona di contatto è spostata troppo all'esterno, si deve abbassare la superficie di tenuta della sede usando una fresa piana a 32°.

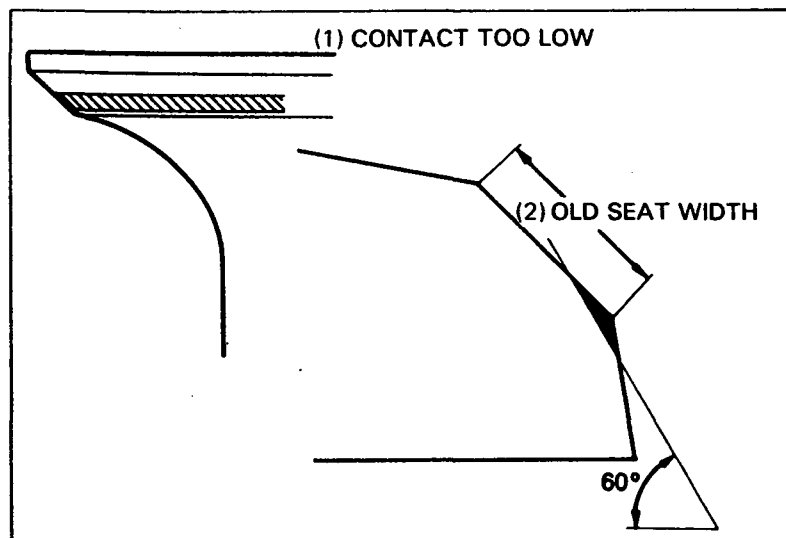
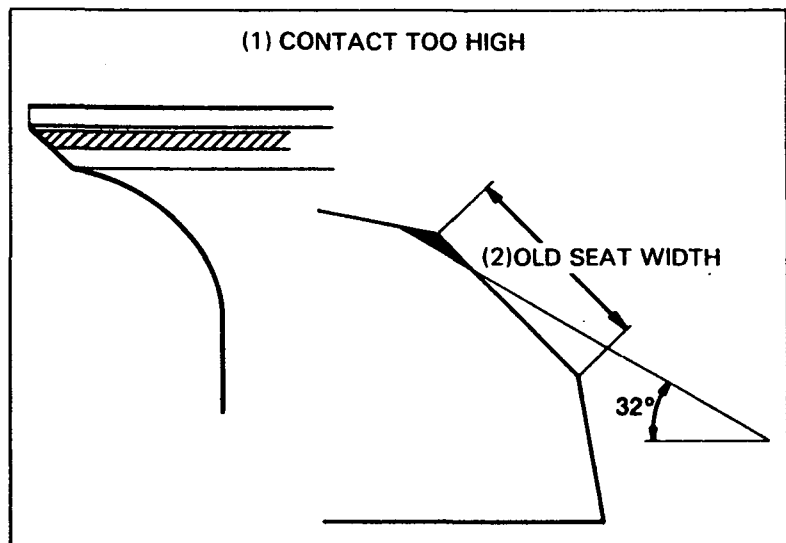
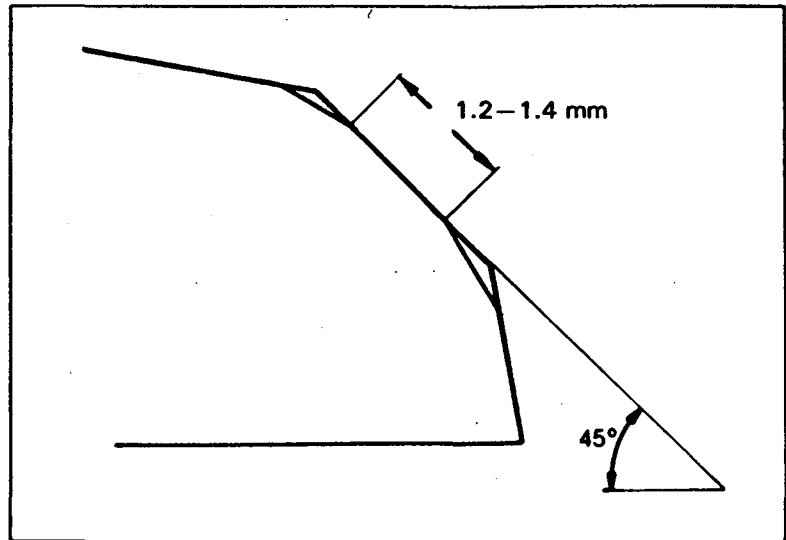
Impiegare una fresa finitrice a 45° e fresare la superficie di tenuta portandola alla corretta larghezza.

- (1) ZONA CONTATTO TROPPO ESTERNA
- (2) LARGHEZZA VECCHIA SUPERFICIE TENUTA

Se la zona di contatto è spostata troppo all'interno sulla valvola, si deve sollevare la superficie di tenuta della sede usando una fresa per interni a 60°.

Impiegare una fresa finitrice a 45° e fresare la superficie di tenuta portandola alla corretta larghezza.

- (1) ZONA DI CONTATTO TROPPO INTERNA
- (2) LARGHEZZA VECCHIA SUPERFICIE TENUTA





TESTATA/VALVOLE

Dopo aver fresato la sede applicare della pasta abrasiva sulla superficie della valvola e smerigliare esercitando una lieve pressione.
Dopo la smerigliatura lavare via ogni traccia della pasta abrasiva dalla testata, dalle valvole, e dalla guida valvole.



Not for commercial use

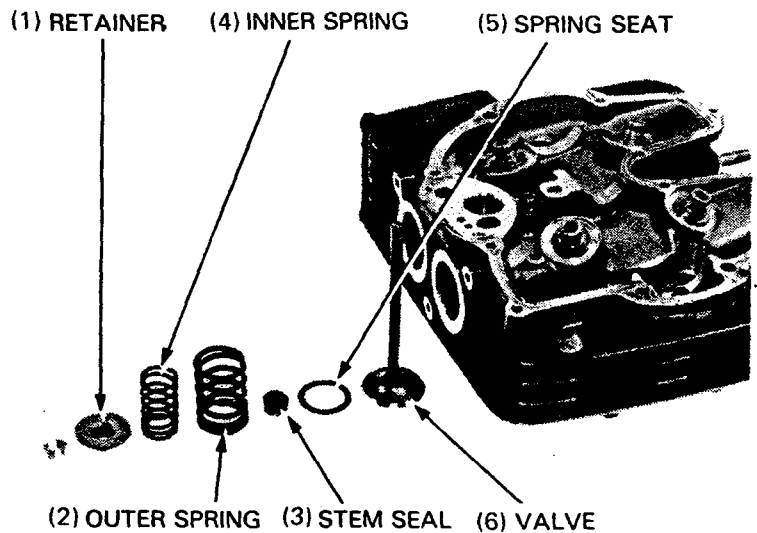
(1) ATTREZZO SMERIGLIATURA VALVOLE



MONTAGGIO DELLA TESTATA

Lubrificare gli steli valvola con olio.
Inserire le valvole nelle guide.
Installare i nuovi paraoli delle valvole.
Installare gli appoggi delle molle delle valvole, le molle e gli scodellini.
Installare le molle con la parte a spire strette rivolta verso la camera di combustione.

- (1) SCODELLINO
- (2) MOLLA ESTERNA
- (3) PARAOLIO
- (4) MOLLA INTERNA
- (5) SEDE MOLLA
- (6) MOLLA

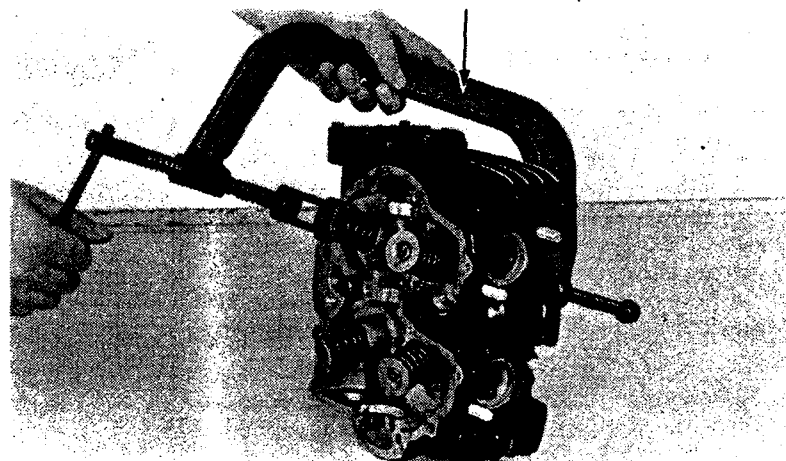


Comprimere le molle delle valvole per mezzo dell'apposito attrezzo e installare i semiconi.

AVVERTENZA

Per evitare perdita di tensione non comprimere le molle delle valvole più del necessario.

(1) VALVE SPRING COMPRESSOR
07757-0010000



1) ATTREZZO COMPRESIONE MOLLE VALVOLE 07757-0010000

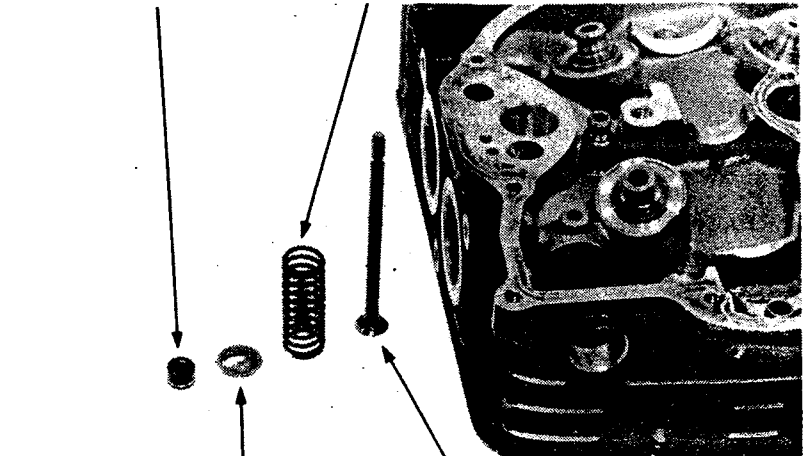


INSTALLAZIONE VALVOLA CAMERA INFERIORE

Lubrificare con olio lo stelo della valvola.
Inserire la valvola nella guida.

- (1) PARAOLIO
- (2) MOLLA VALVOLA
- (3) SCODELLINO
- (4) VALVOLA

(1) VALVE STEM SEAL (2) VALVE SPRING



(3) VALVE SPRING RETAINER (4) VALVE

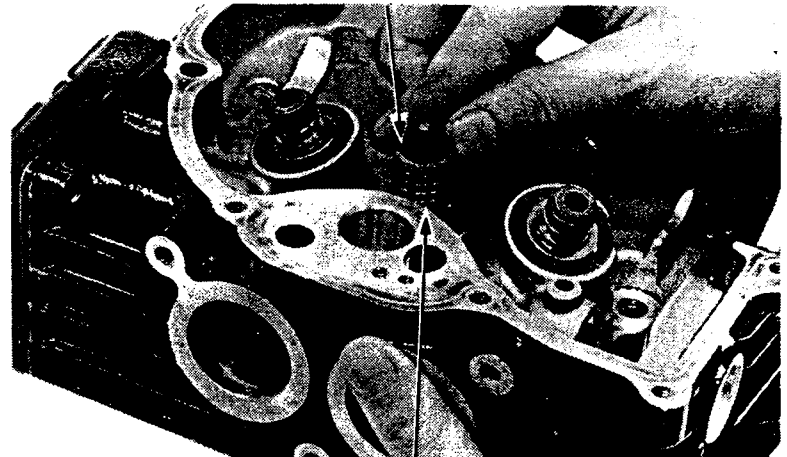
Installare il nuovo paraolio.
Installare la molla della valvola e lo scodellino.
Comprimere la molla della valvola della camera inferiore, far scorrere lo scodellino sulla scanalatura dello stelo della valvola.



Not for commercial use

- (1) MOLLA
- (2) SCODELLINO

(1) SPRING

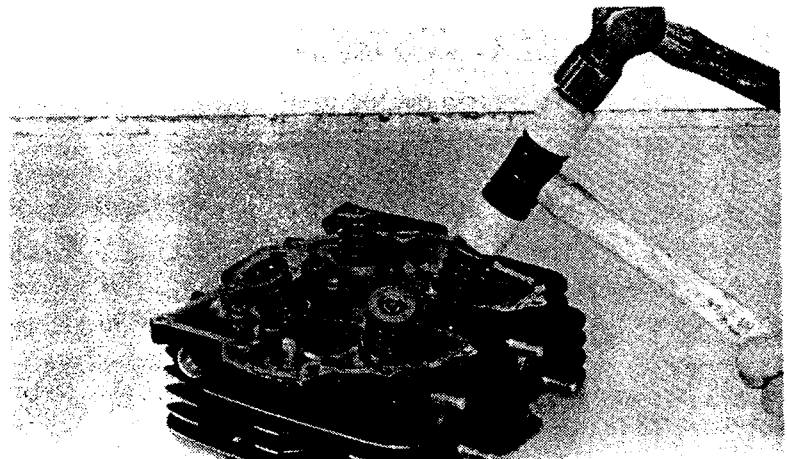


(2) VALVE RETAINER

Dare dei colpetti con un martello di plastica sugli steli delle valvole in modo da permettere l'assestamento dei semiconi.

AVVERTENZA

Sorreggere la testata sopra il piano di lavoro per evitare che si pieghino gli steli delle valvole.





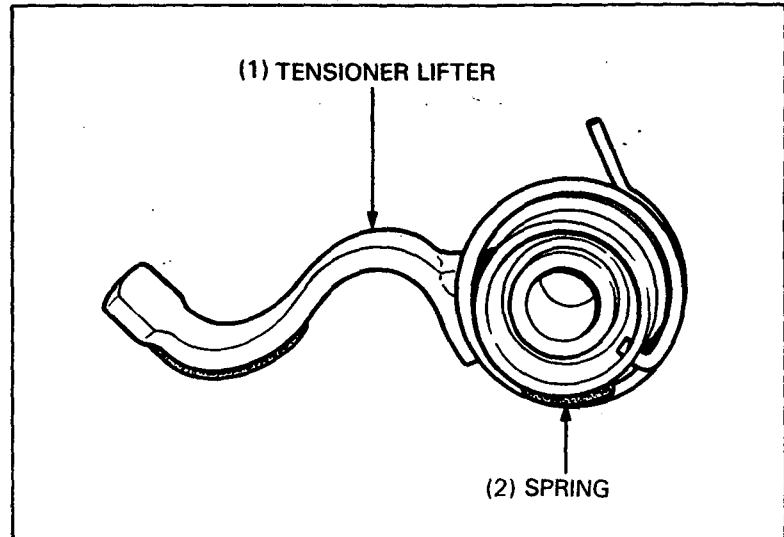
INSTALLAZIONE DELLA LEVA DI SOLLEVAMENTO DEL TENDITORE DELLA CATENA DI DISTRIBUZIONE

Installare la molla della leva di sollevamento del tenditore come illustrato.



Not for commercial use

- (1) LEVA SOLLEVAMENTO TENDITORE
- (2) MOLLA

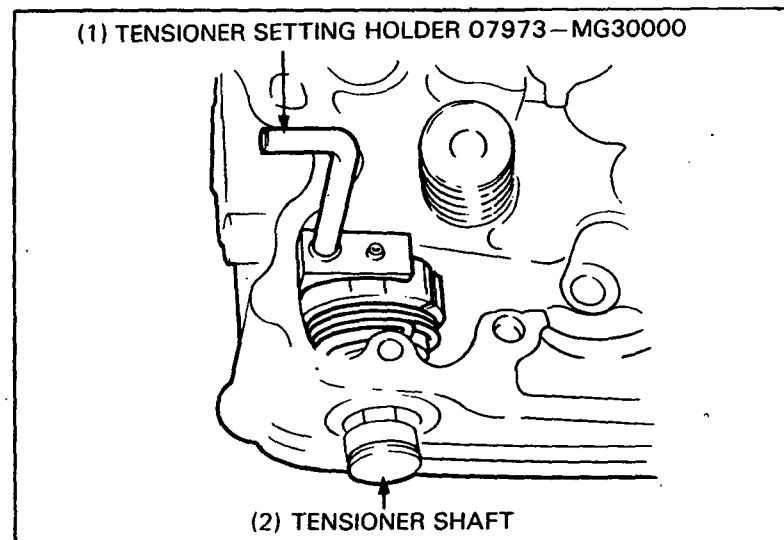


Installare il tenditore e la molla nella testata. Sistemare l'attrezzo speciale sulla leva di sollevamento del tenditore come illustrato. Lubrificare con olio l'anello di tenuta nuovo ed installarlo nella scanalatura del perno del tenditore della catena di distribuzione. Inserire il perno del tenditore nel tenditore attraverso la testata.

NOTA:

Non toccare l'attrezzo finché non è stato installato l'albero a camme.

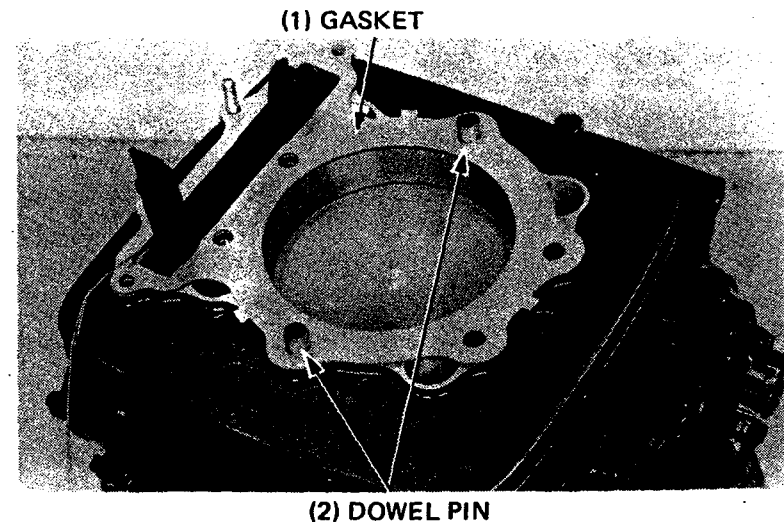
- (1) SUPPORTO TARATURA TENDITORE
07973-MG30000
- (2) PERNO TENDITORE



INSTALLAZIONE TESTATA

Rimuovere qualsiasi traccia di guarnizione dalla superficie del cilindro. Installare le bussole di posizionamento e una nuova guarnizione.

- (1) GUARNIZIONE
- (2) BUSSOLA DI POSIZIONAMENTO





Installare la testata.

Stringere i sei bulloni della testata, in due o più passaggi, seguendo un ordine incrociato.

COPPIA DI SERRAGGIO:

26-30 N·m (2,6-3,0 kgm)

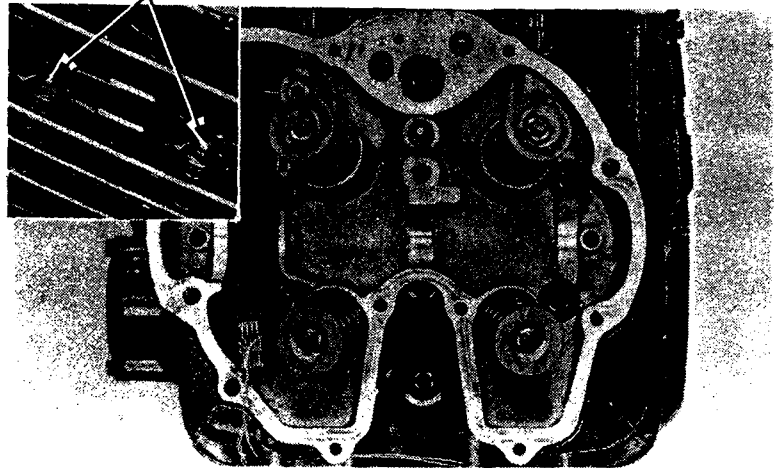
Stringere i due dadi della testata.



Not for commercial use

(1) DADI

(1) NUTS



INSTALLAZIONE DELL'ALBERO A CAMME A CAMME

Installare i cuscinetti della camma; il cuscinetto schermato va dalla parte della corona dentata con lo schermo rivolto verso l'esterno.

Cospargere i perni dell'albero a camme con grasso al bisolfuro di molibdeno.

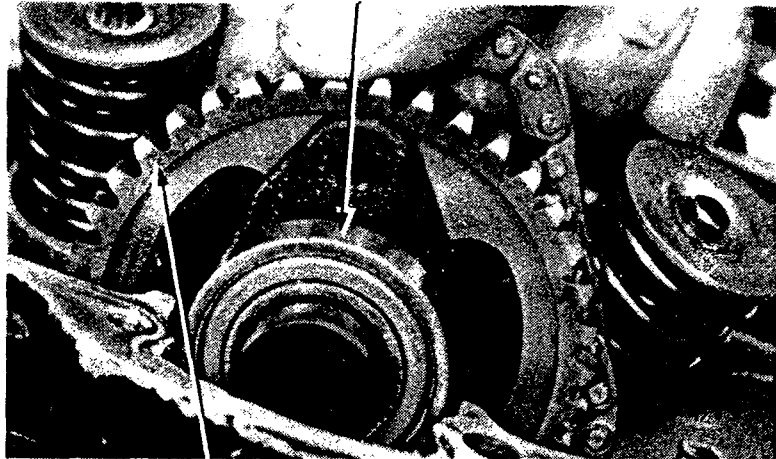
Sistemare l'albero a camme per mezzo della catena di distribuzione.

Installare il pignone di distribuzione sull'albero a camme.

NOTA:

Installare il pignone di distribuzione in modo che i segni della fasatura siano rivolti verso l'esterno.

(1) SHIELD BEARING



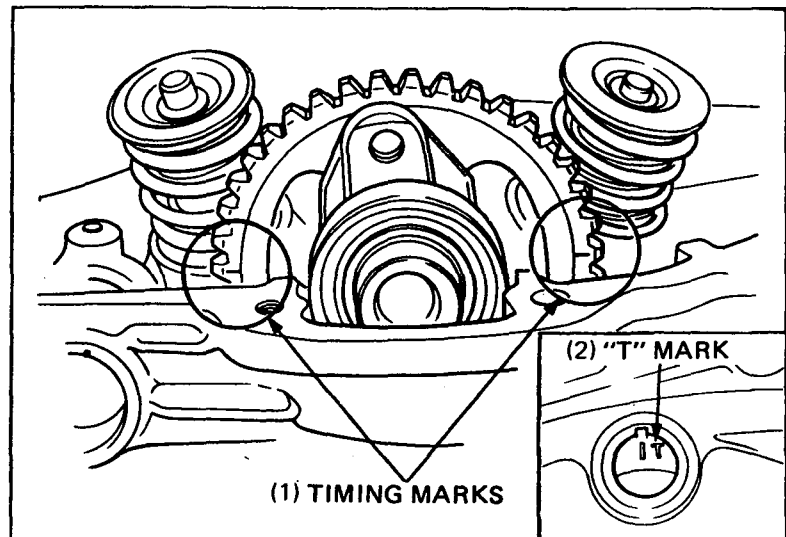
(2) SPROCKET

- (1) CUSCINETTO SCHERMATO
- (2) CORONA DENTATA

Ruotare l'albero motore ed allineare il segno «T» situato sul rotore del generatore con la tacca di riferimento posta sul coperchio del basamento sinistro.

Allineare i segni della fasatura situati sul pignone della distribuzione con la parte superiore della testata.

- (1) SEGNI FASATURA
- (2) SEGNO «T»



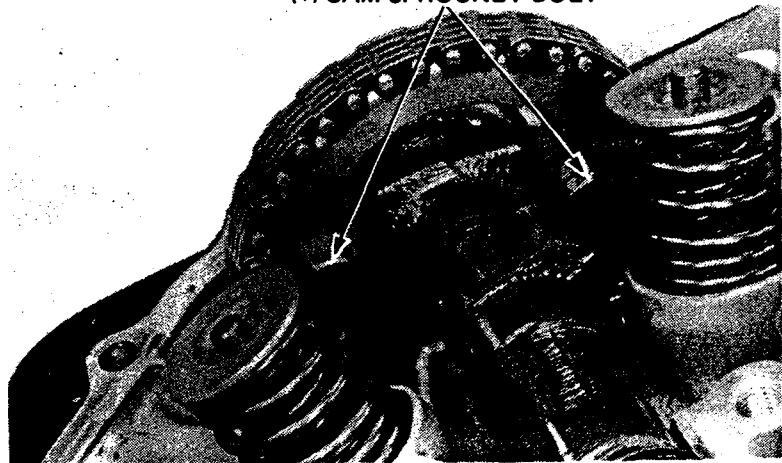


TESTATA/VALVOLE

Far scorrere la catena sopra il pignone di distribuzione, senza ruotare la corona dentata.
Stringere i bulloni del pignone di distribuzione.

COPPIA DI SERRAGGIO:
18–22 N·m (1,8–2,2 kgm)

(1) CAM SPROCKET BOLT



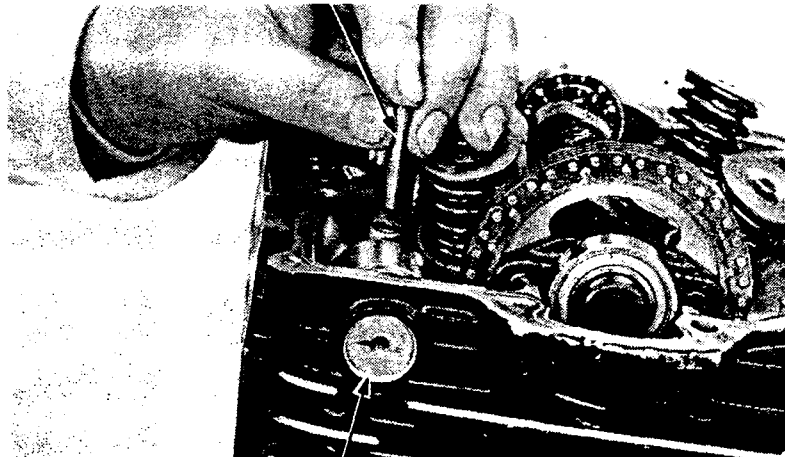
(1) BULLONI PIGNONE DISTRIBUZIONE

Rimuovere l'attrezzo di supporto per la collocazione del tenditore.
Ruotare il perno del tenditore, allineandolo con il bordo della testata come illustrato.
Inserire il perno.



(1) PERNO
(2) PERNO TENDITORE

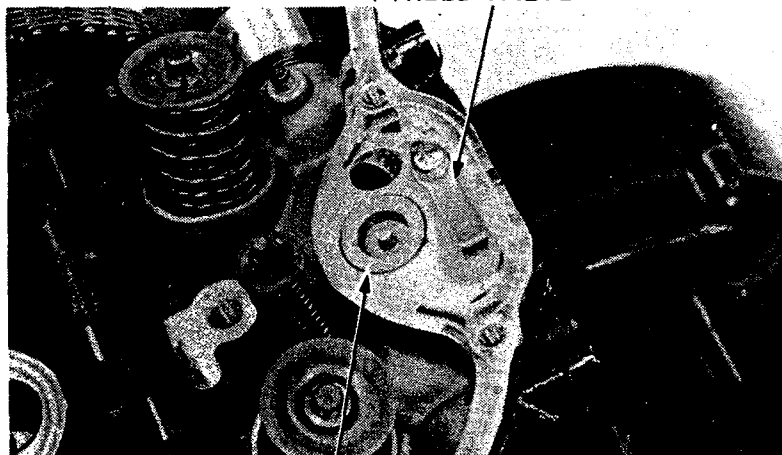
(1) PIN



(2) TENSIONER SHAFT

Assicurarsi che l'anello di tenuta situato sul tappo del foro del bullone della testata sia in buone condizioni, quindi installare il tappo.
Installare la valvola a lamella e il fermo della valvola.

(1) REED VALVE



(1) VALVOLA A LAMELLA
(2) TAPPO FORO BULLONE TESTATA

(2) CYLINDER HEAD BOLT HOLE PLUG

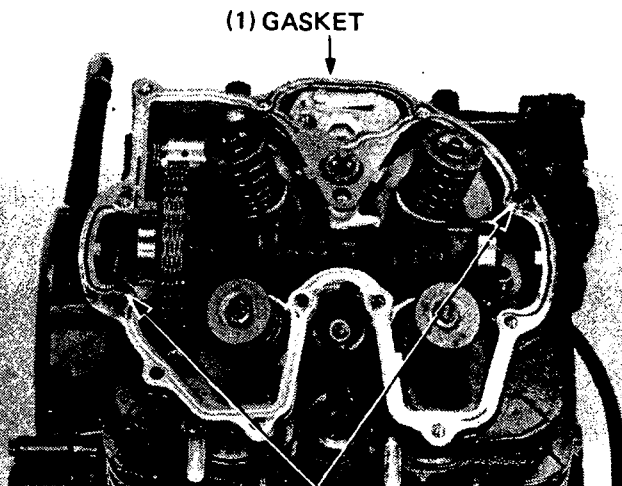


Installare una guarnizione nuova del coperchio della testata e le bussole di posizionamento.

NOTA:

Fare attenzione a non danneggiare lo strato di silicone situato sulle superfici della testata.

- (1) GUARNIZIONE
- (2) BUSSOLE DI POSIZIONAMENTO

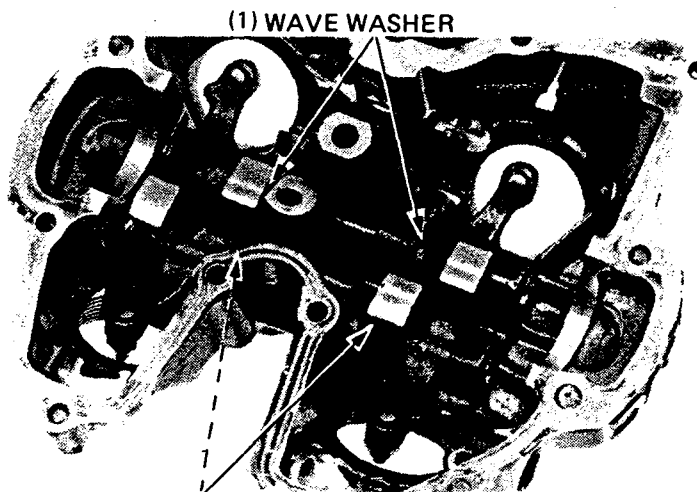


MONTAGGIO COPERCHIO TESTATA

Applicare olio motore ai perni dei bilancieri. Installare i bilancieri, i perni dei bilancieri, le rondelle e le rondelle ondulate. Stringere i perni dei bilancieri alla coppia di serraggio prescritta.

COPPIA DI SERRAGGIO:
20–30 N·m (2,0–3,0 kgm)

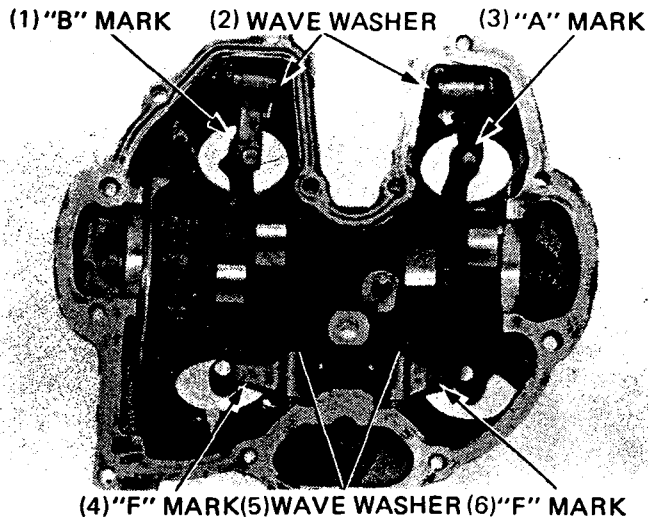
- (1) RONDELLE ONDULATE
- (2) RONDELLE ONDULATE



Applicare olio motore ai perni dei bilancieri inferiori. Installare i bilancieri inferiori, i perni dei bilancieri inferiori, le rondelle e le rondelle di tenuta.

ASP.: 25–30 N·m (2,5–3,0 kgm)
SC.: 20–25 N·m (2,0–2,5 kgm)

- 1) SEGNO «B»
- 2) RONDELLE ONDULATE
- 3) SEGNO «A»
- 4) SEGNO «F»
- 5) RONDELLE ONDULATE
- 6) SEGNO «F»



Not for commercial use



Installare la leva alzavalvola del decompressore manuale, la molla e le bussole di posizionamento.

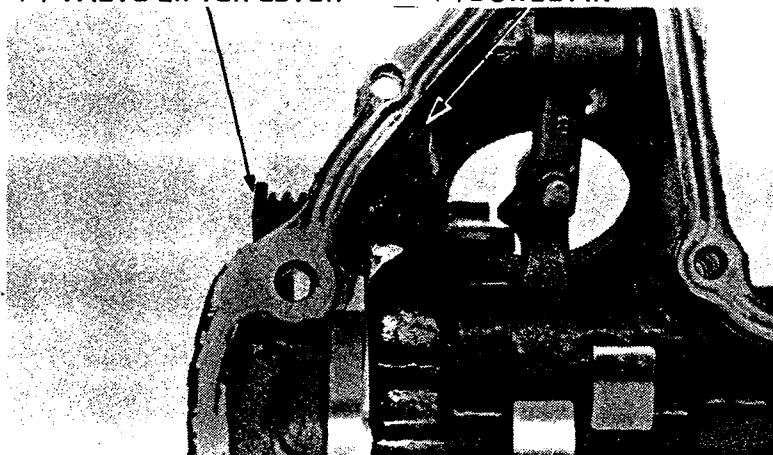
NOTA:

Allineare la tacca situata nel perno dell'alzavalvola con il foro del perno.

Installare la bussola di posizionamento.

- (1) LEVA ALZAVOLVOLA
- (2) BUSSOLA DI POSIZIONAMENTO

(1) VALVE LIFTER LEVER (2) DOWEL PIN



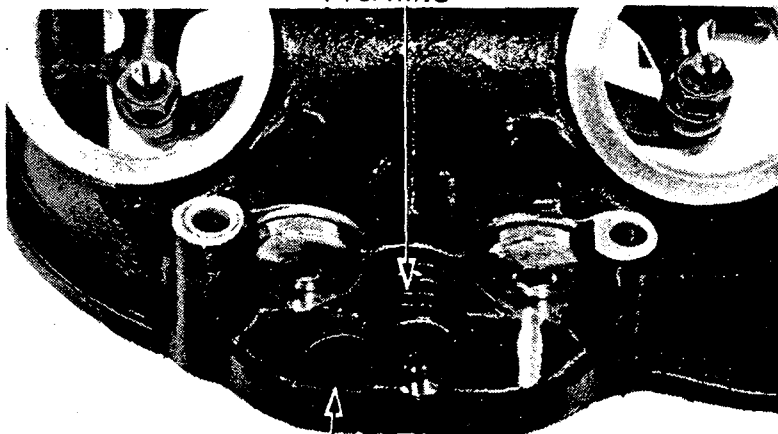
Installare la leva alzavalvola del decompressore del pedale d'avviamento e la molla.



Not for commercial use

- (1) MOLLA
- (2) LEVA ALZAVOLVOLA

(1) SPRING

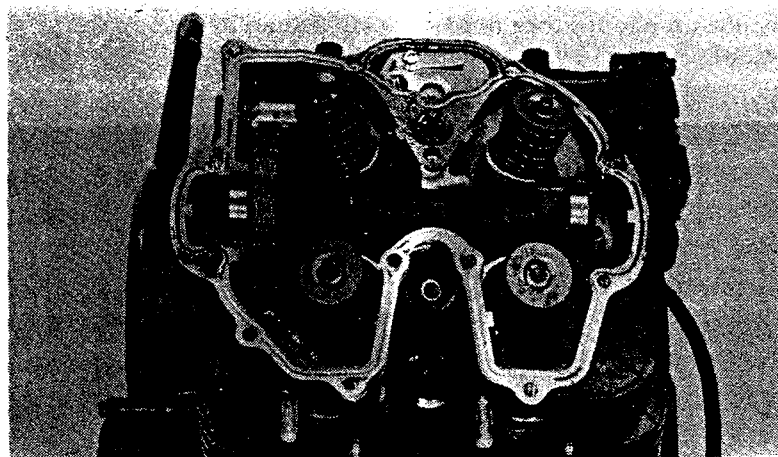


(2) VALVE LIFTER LEVER

Versare olio motore nuovo nelle cavità dell'olio situate nella testata in modo che i lobi della camma rimangano immersi.

AVVERTENZA

Assicurarsi che i lobi della camma siano immersi nell'olio contenuto nelle apposite cavità.

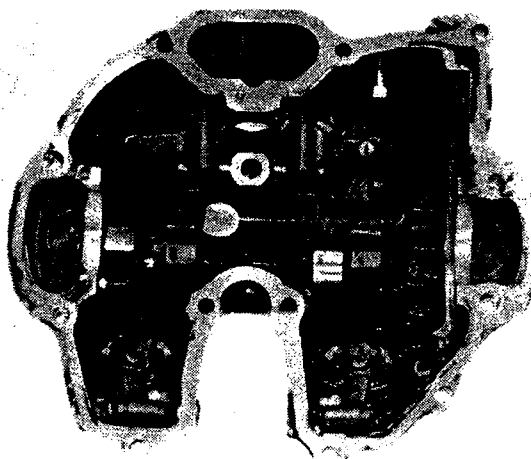




INSTALLAZIONE DEL COPERCHIO DELLA TESTATA

Pulire la superficie di accoppiamento del coperchio della testata.

Allentare le viti di registro valvole e quindi installare il coperchio della testata.

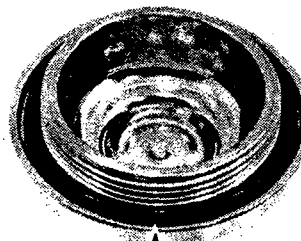


Not for commercial use

Installare i coperchi dei registri valvole.

NOTA:

Assicurarsi che l'anello di tenuta del coperchio sia situato correttamente nella scanalatura.



(1) O-RING

(1) ANELLO TENUTA

Stringere i bulloni del coperchio della testata alla coppia di serraggio prescritta.

COPPIA DI SERRAGGIO:

- Bullone 8 mm:
20–26 N·m (2,0–2,6 kgm)
- Bullone 6 mm:
10–14 N·m (1,0–1,4 kgm)
- Bullone SH 6 mm:
8–12 N·m (0,8–1,2 kgm)

NOTA:

- Stringere i bulloni del coperchio della testata in due o più passaggi seguendo uno schema incrociato.
- Pulire materiale di tenuta in eccesso dalla testa.

Regolare il gioco valvole (Pag. 3-7).
Collegare i cavi di decompressione.
Installare il tubo dell'olio con le quattro rondelle di tenuta e i bulloni dell'olio.
Regolare il decompressore d'avviamento manuale (Pag. 3-8).
Regolare il decompressore del pedale d'avviamento (Pag. 3-9).

