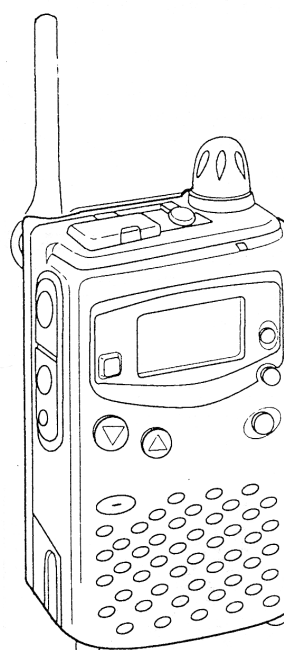


Profitez de la vie en plein air en toute liberté avec ce portable ultra compact aux performances exceptionnelles.

Le DJ-S41C est un émetteur-récepteur portable miniature qui offre une grande convivialité d'emploi. Vous n'avez pas besoin d'être un spécialiste pour l'utiliser !

Le DJ-S41C se glisse discrètement dans votre poche pour vous accompagner partout dans vos activités : en vacances ou en déplacement professionnel.

Le DJ-S41C vous donnera une entière satisfaction et mettra à la portée de votre main, où que vous soyez, le monde de la radiocommunication.



# DJ-S41

**Emetteur /  
Récepteur  
portable  
UHF / FM**

**Mode  
d'emploi**

## TABLEAU RECAPITULATIF DES FONCTIONS

	TOUCHE SEULE	F + TOUCHE	TOUCHE + ALLUMAGE DE L'APPAREIL
<b>F</b>	Change la fréquence par digit lors du réglage du Shift (décalage de fréquence)		RESET
<b>MONI</b>	Désactive le squelch	Verrouille ou déverrouille le clavier	Bip Touches ON/OFF
<b>PTT</b>	Emission		
<b>V/M</b>	<b>VFO</b> ↔ Canaux mémoires	Mémorisation	Mode affichage canal
<b>UP</b>	<ul style="list-style-type: none"> <li>• Incrémentation de la fréquence ou de la mémoire</li> <li>• Scan si la touche est appuyée quelques secondes</li> <li>• Emet une sonnerie si la touche est appuyée pendant l'émission</li> </ul>	Programmation du pas d'incrémentation	Bip fin d'émission activé
<b>DOWN</b>	<ul style="list-style-type: none"> <li>• Décrémentation fréquence ou mémoire</li> <li>• Scan si la touche est appuyée quelques secondes</li> <li>• Emet une sonnerie si la touche est appuyée pendant l'émission</li> </ul>	Programmation de la fréquence du ton CTCSS	Bip fin d'émission désactivé
<b>CALL</b>	Canal d'appel	Fonction Alarme ON/OFF	Sonnerie d'Alerte ON/OFF
<b>SCAN</b>	Balayage des fréquences ou des mémoires	Programmation du décalage de fréquence Active / désactive le semi-duplex	
<b>LAMP</b>	Eclairage ON/OFF	<b>APO</b>	Change le mode

Les spécifications et informations données dans ce document peuvent être modifiées sans préavis.

- **Fonction REVERSE**

En mode semi-duplex, permet d'écouter la fréquence d'émission (lorsqu'un décalage de fréquence a été programmé). Maintenir la touche **F** et appuyer sur la touche **SHIFT**. Maintenir la touche **MONI** pour écouter. Relâcher la touche **MONI** et appuyez sur la touche **PTT** pour sortir de ce mode.

- **Fonction BIP DE TOUCHES**

L'appareil émet un bip à chaque fois qu'une touche est appuyée. Cette fonction peut être activée ou désactivée en appuyant sur la touche **MONI** tout en allumant l'appareil.

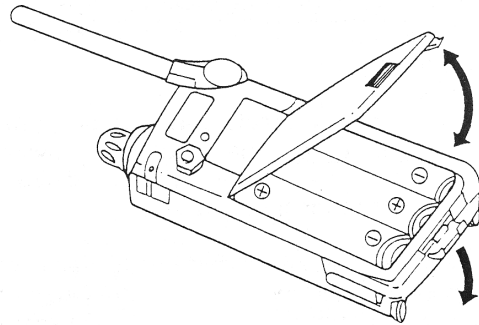
- **Mode AFFICHAGE DE CANAL**

Seuls les canaux mémoires programmés peuvent être affichés. Si vous utilisez souvent les mêmes canaux, ce mode est très utile. Ce mode peut être activé ou désactivé en appuyant sur la touche **V/M** tout en allumant l'appareil.

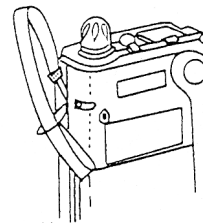
- **RESET**

Maintenir la touche **F** enfoncée tout en allumant l'appareil.

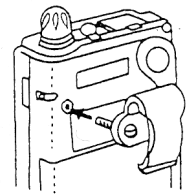
## PREPARATION DE L'APPAREIL



1. Déverrouiller le bloc piles
2. Lever le couvercle cache-piles
3. Insérer trois piles **R6** alcalines (type **AA**) ou le bloc accus **EBP-25N NiCd** (en option)
4. Fermer le couvercle cache-piles
5. Verrouiller le bloc piles



Fixer la dragonne



Fixer le clip ceinture

10

3

### Pour effacer un canal mémoire

- Appuyer sur la touche **VM / MW**.
- Sélectionner le canal à effacer avec les touches **UP/DOWN**.
- Maintenir la touche **F** et appuyer 2 fois sur la touche **VM / MW**.

### 14. Haut-parleur interne

### 15. Microphone interne

### 16. Touche UP/STEP

Appuyer sur cette touche pour incrémenter la fréquence ou le canal.

Maintenir la touche **F** enfoncée et appuyer sur cette touche pour passer en mode programmation du pas d'incrémentation. Appuyer sur les touches **UP/DOWN** pour changer le pas.

Appuyer sur la touche **PTT** pour sortir de ce mode.

### Touche DOWN/TONE

Appuyer sur cette touche pour décrémenter la fréquence ou le canal.

Maintenir la touche **F** enfoncée et appuyer sur cette touche pour passer en mode programmation

### 1. F (Fonction)

Maintenir cette touche enfoncée et appuyer sur une autre touche pour activer une fonction secondaire. Appuyer et relâcher cette touche pour pouvoir changer la fréquence par digit. Le digit qui clignote peut être changé par les touches **UP/DOWN**.

### 2. MONITOR

Appuyer sur ce bouton pour annuler le Squelch et recevoir les faibles signaux.

Maintenir la touche **F** et appuyer sur cette touche pour verrouiller ou déverrouiller le clavier afin d'éviter toutes mauvaises manipulations. ("L" s'affiche lorsque le clavier est verrouillé).

### 3. PTT

Appuyer sur ce bouton pour émettre.

### 4. Jack microphone et haut parleur externe

Connecter à ce jack un microphone et/ou un haut parleur (en option, par exemple : **EMS-9**, **EME-12**, etc.).

### 5. Prise d'alimentation extérieure

Connecter une alimentation extérieure de **5.5 V** ou

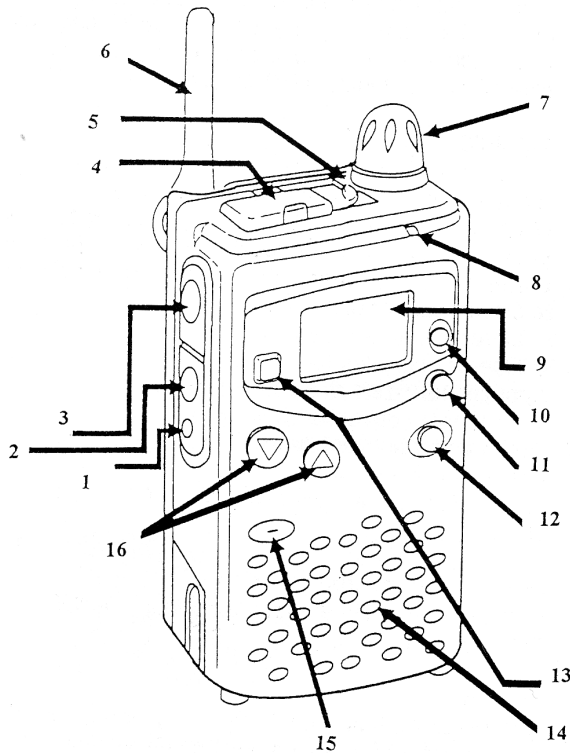
de la fréquence du ton **CTCSS**. Appuyer sur les touches UP/DOWN pour changer la fréquence du ton.

le **EDH-18** (en option).

## 6. Antenne

Redresser l'antenne en la faisant pivoter. La laisser droite pendant l'utilisation de l'appareil.

## 8 DESCRIPTION



## 5

Maintenir la touche **F** enfoncée et appuyer sur cette touche pour activer ou désactiver le ton **CTCSS**. ("T" s'affiche lorsque le ton est actif) Appuyer sur la touche **PTT** pour sortir de ce mode.

## AUTRES FONCTIONS

### • Fonction SONNERIE

Lors d'une transmission, l'appui sur la touche **UP** ou **DOWN** émet une Sonnerie d'Alerte pour attirer l'attention du correspondant. Cette fonction peut être activée ou désactivée en appuyant sur la touche **CALL** tout en allumant l'appareil.

### • Fonction SCAN

Appuyer sur la touche **SCAN** ou quelques secondes sur **UP** ou **DOWN** pour démarrer le balayage.

### • Fonction BIP DE FIN D'EMISSION

Un bip de fin d'émission est transmis chaque fois que vous relâchez la touche **PTT**. Cette fonction peut être activée : appuyer sur la touche **UP** tout en allumant le poste, ou désactivée de la même manière avec la touche **DOWN**.

## 7. Bouton Marche / arrêt et Volume

Permet d'allumer / d'éteindre l'appareil et de régler le niveau sonore.

## 8. Témoin d'émission

S'allume en rouge pendant l'émission.

## 9. AFFICHEUR LCD

## 10. CALL/BELL

Appuyer sur cette touche pour accéder directement à la fréquence d'appel (programmable). Un nouvel appui permet de revenir sur la fréquence d'émission initiale. Appuyer sur la touche **F**, et sur cette touche pour activer ou désactiver la fonction **Alarme** ("A" apparaît sur le **LCD**, lorsque la fonction est active). Cette fonction vous avertit par une sonnerie lorsque un signal est reçu.

## 11. SCAN /SHIFT

Un appui sur cette touche active le scan. Le DJ-

## 12. LAMP/APO

Presser cette touche pour éclairer le **LCD** pendant 5 secondes. Appuyer sur **F** et sur cette touche pour basculer en mode **APO** (Extinction automatique). Utiliser les touches **UP/DOWN**, pour régler la temporisation entre **OFF** et **120** minutes par pas de **30** minutes.

Appuyer sur cette touche et allumer l'appareil pour désactiver la temporisation d'éclairage de 5 secondes ; l'éclairage est alors commuté par cette touche.

## 13. VM / MW

Permet de basculer entre le mode **VFO** et le mode Mémoire.

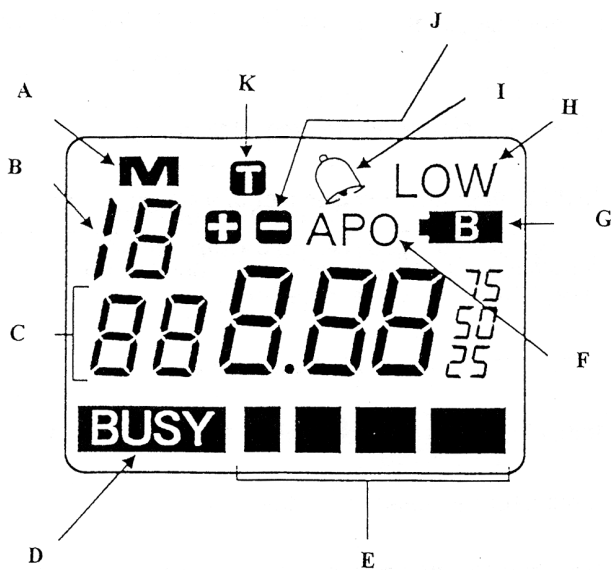
### Pour programmer un canal mémoire :

- Régler la fréquence en mode **VFO**.
- Maintenir la touche **F** et appuyer sur cette touche.
- Utiliser la touche **UP/DOWN** pour sélectionner

S41C balaye les fréquences ou les mémoires à la recherche d'un signal. Appuyer sur la touche **F**, et sur cette touche pour programmer le décalage de fréquence en semi-duplex. Chaque appui sur cette touche change le sens du décalage (+, - ou pas de décalage). Appuyer sur la touche **PTT** pour sortir de ce mode.

6

### AFFICHEUR LCD



11

le canal mémoire.

- Appuyer de nouveau sur cette touche pour mémoriser.

7

- A.** "M" s'affiche en permanence pour indiquer une mémoire programmée. "M" clignote lorsque la mémoire affichée est vide.
- B.** Numéro de canal mémoire.
- C.** Fréquence (et autres paramètres de programmation).
- D.** "BUSY" apparaît lorsqu'un signal est reçu.
- E.** S-mètre / RF mètre indique le niveau de réception / de puissance de sortie.
- F.** APO : extinction automatique activée
- G.** Indicateur piles ou accus vides
- H.** Indicateur de puissance réduite (non disponible sur cette version)
- I.** Fonction alarme activée
- J.** Sens du décalage de fréquence
- K.** Ton CTCSS activé

12