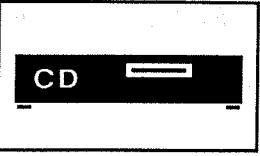


10 9388

G0272

DIG

SERVICE MANUAL



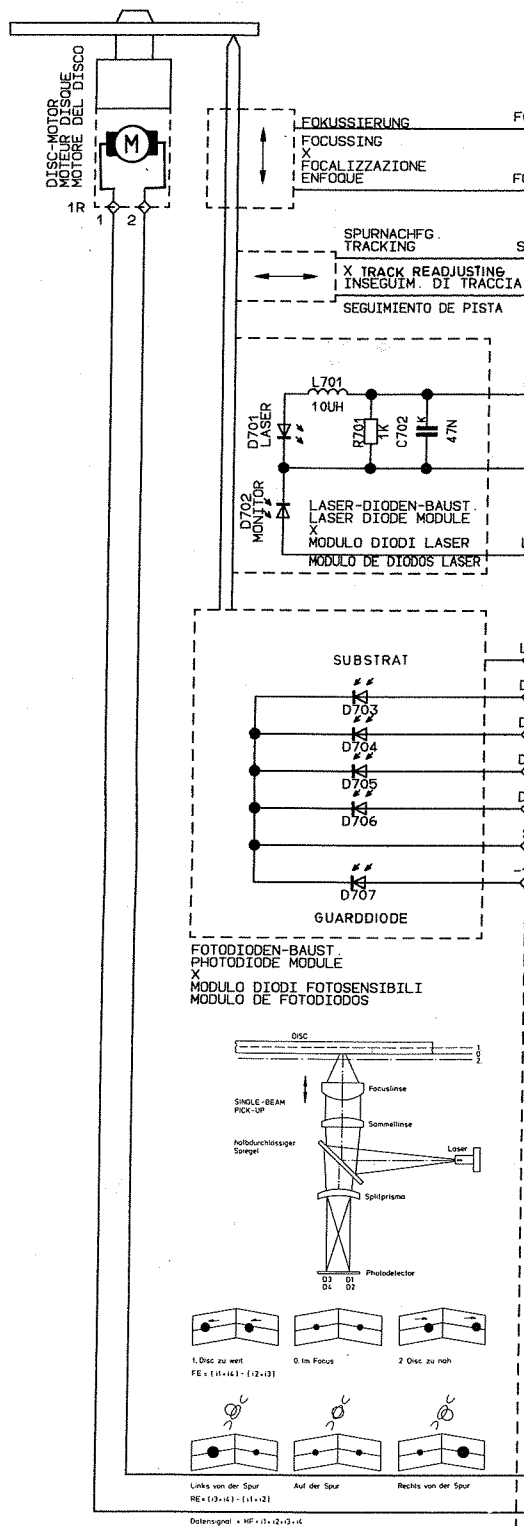
Ⓛ Btx ★ 32700 #

D3107 CD 903
FINEARTS

10/88



D Inhalt	GB Contents	F Sommaire	I Indice	E Indice	Seite/Page/Pagina/ Pagina/Page
Sicherheitshinweise	Safety instructions	Prescriptions de sécurité	Prescrizioni de sicurezza	Prescripciones de seguridad	2 - 5
Allgemeine Hinweise MOS-Hinweise	General notes MOS-Handling instructions	Generalites	Note generali	Generalidades	6 + 8
Technische Daten	Technical Data	Characteristiques	Dati tecnici	Datos técnicos	7
Ausbauhinweise	Disassembling instructions	instructions de démontage	Smontaggio	Instrucciones para el desmontaje	9 - 11
Ableich	Alignment	Instructions de reglage	Istruzioni di taratura	Instrucciones de ajuste	12 - 13
Flußdiagramm Servo Schaltungsbeschreibung	Flowchart Servo circuit description	schéma fonctionnel description de circuit	Funzione servocircuito	Descripción de circuito	14 - 15 16 - 30
Schaltplan Druckplatten	circuit diagram component layout	Schema de montage Représentation des circuits imprimés	Schema elettrico Illustrazione delle piastre stampate	Esquema Reproduccion de la placa de C.I.	31 - 41 42 - 46
Oszillogramme IC-Beschreibungen Abkürzungen der CD-Technik Ersatzteillisten	oscillogrammes IC-descriptions Abbreviations CD-technologie Spare parts lists	oszillogramme IC-descriptions Abbreviations de la technique CD Liste de pièces détachées	Oscillogrammi IC-Funzione Abbreviazioni della Technica CD Lista ricambi	Descripción IC Abreviaturas de la tecnica CD Lista de piezas de repuestos	47 48 - 56 57 - 58 59 - 63

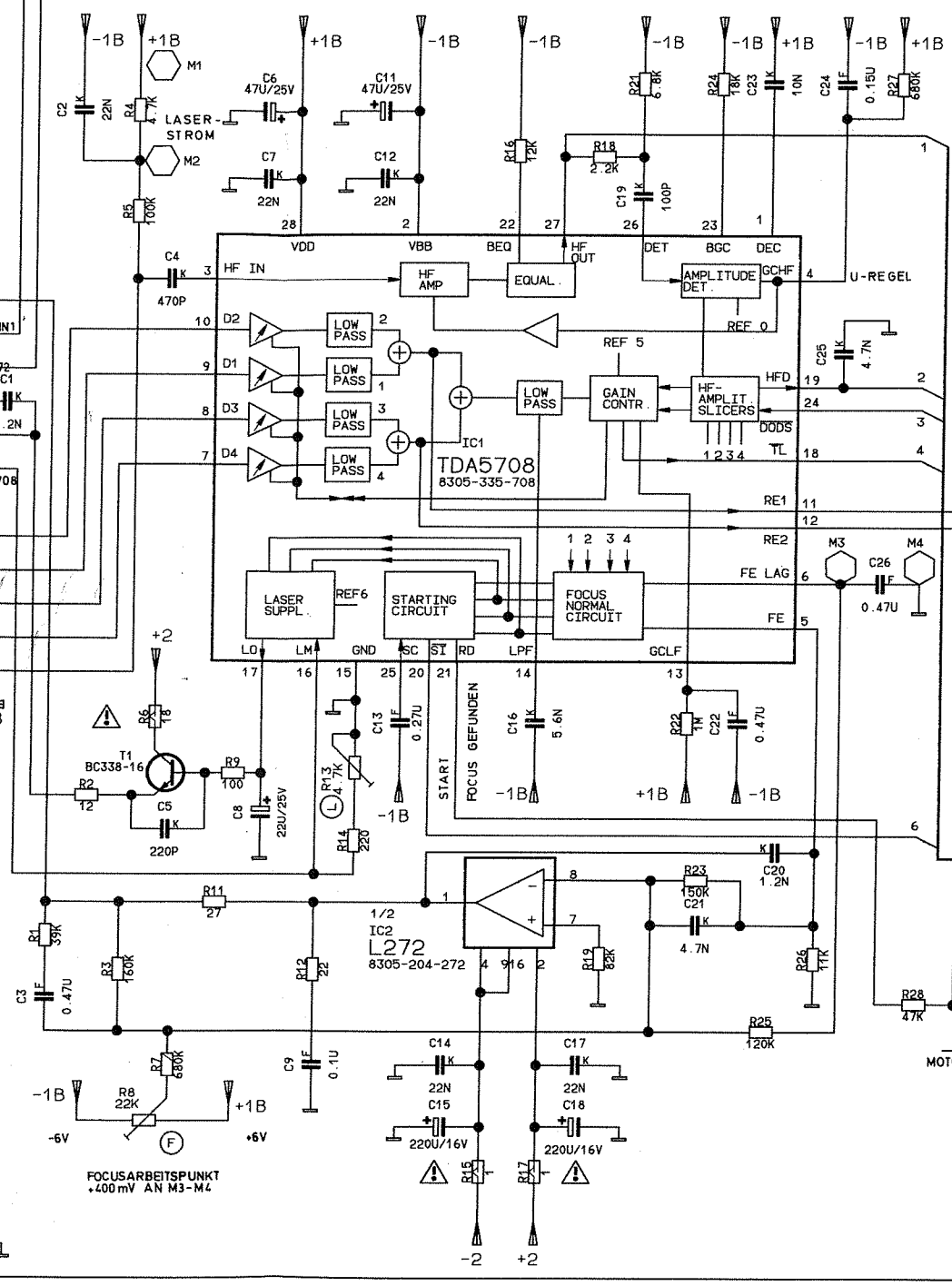


(L) CD LAUFWERK
CD DRIVE UNIT
MECANISME D' ENTRAINEMENT CD
MECANISMO CD
MECANISMO DE ARRASTRE DEL CD
59722-002.00

(C) CDM-ANSCHLUSSPLATTE
CDM CONNECTING BOARD
PIASTRA DI COLLEGAMENTO CDM
PLACA DE CONEXIONES CDM
59352-877.94

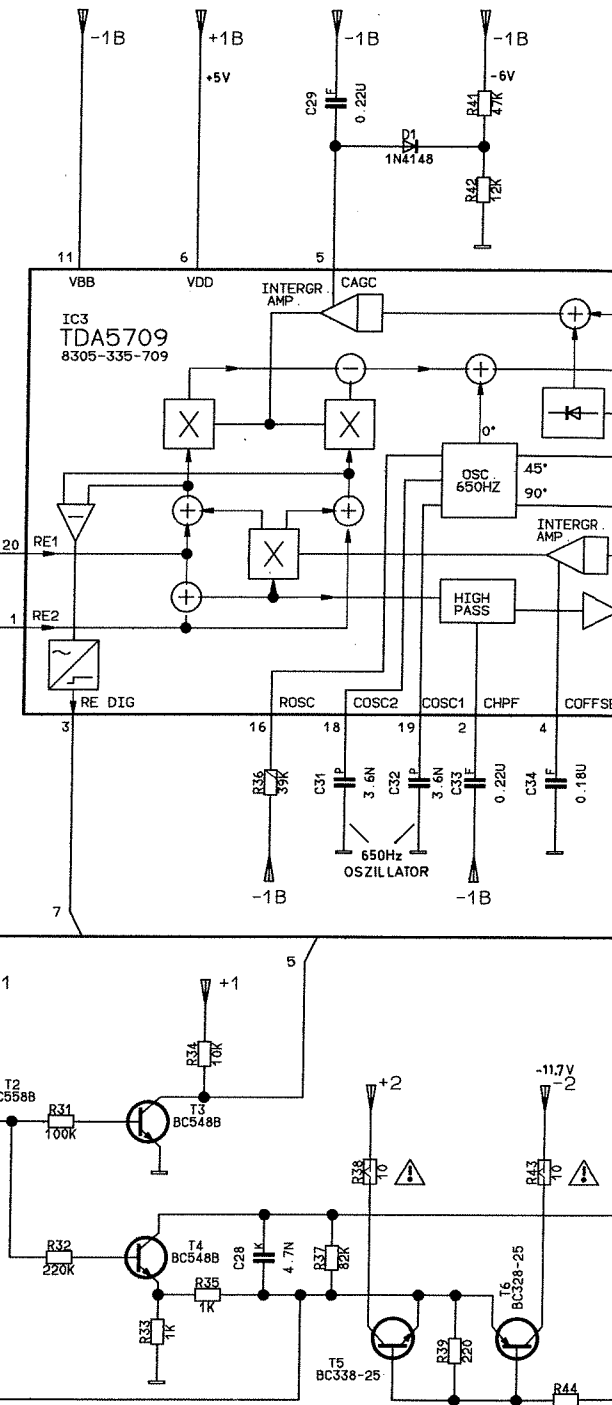
(H) CHASSISPLATTE
CHASSIS BOARD
C.I. CHASSIS
PIASTRA CHASSIS
PLACA DEL CHASSIS
59352-876.94

ABTASTSIGNAL-AUFBEREITUNG UND FOKUSREGELUNG
SCANNING SIGNAL PROCESSING AND FOCUS CONTROL
TRAITEMENT DU SIGNAL DE LECTURE ET REGLAGE DU FOCUS
ELABORAZIONE SEGNALE D'ESPLORAZIONE E CONTROLLO DI FOCOLIZZAZIONE
PROCESO DE LA SENAL Y REGULACION DE ENFOQUE



(L) LASERARBEITSPUNKT

SPURREGELUNG
TRACK-CONTROL
REGLAGE DE PISTE
CONTROLLO DI TRACCIA
CONTROL DE PISTA



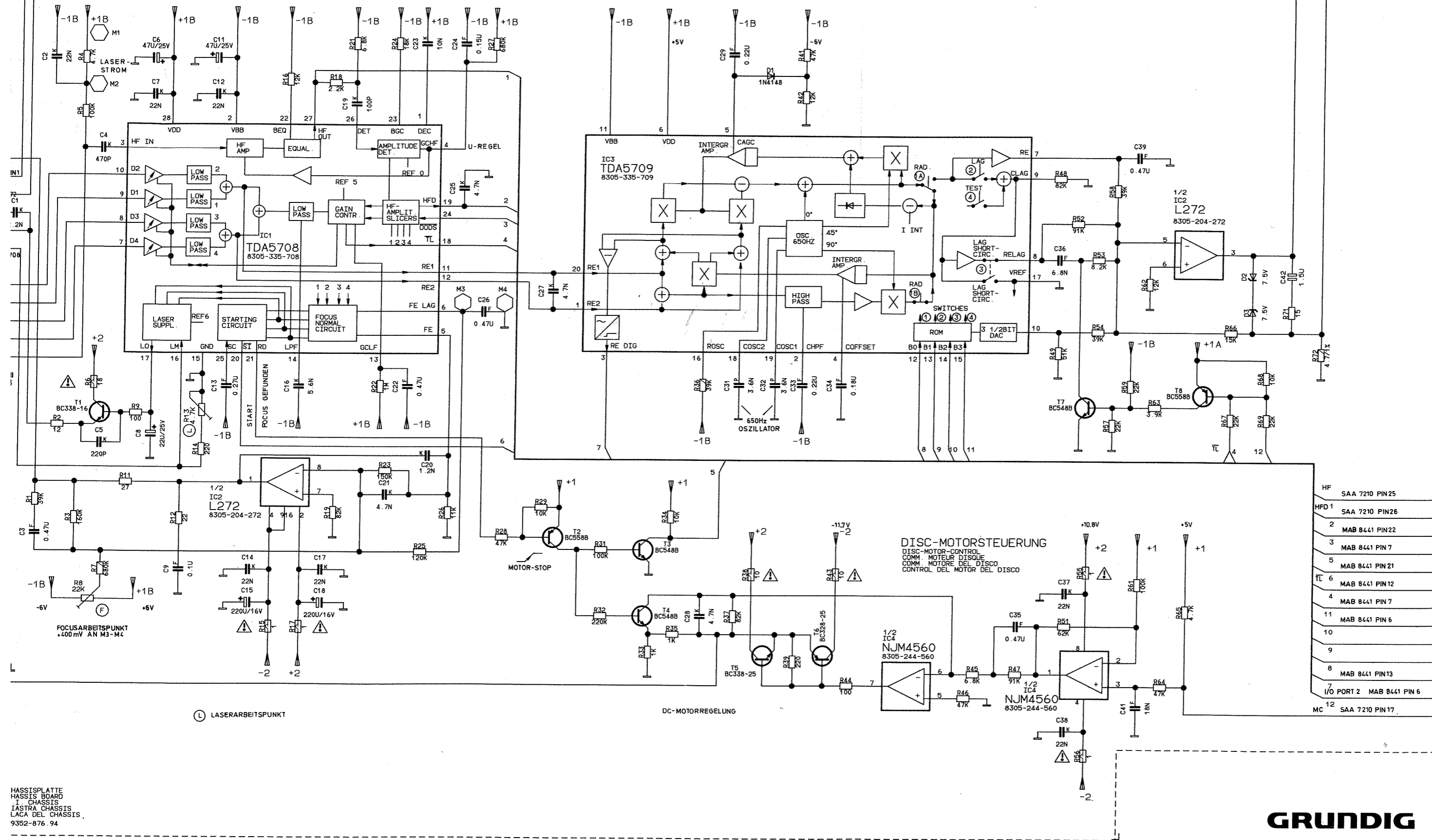
DC-MOTORREGELUNG

ABTASTSIGNAL - AUFBEREITUNG UND FOKUSREGELUNG

SCANNING SIGNAL PROCESSING AND FOCUS CONTROL
 TRAITEMENT DU SIGNAL DE LECTURE ET REGLAGE DU FOCUS
 ELABORAZIONE SEGNALE D'ESPLORAZIONE E CONTROLLO DI FOCOLIZZAZIONE
 PROCESO DE LA SENAL Y REGULACION DE ENFOQUE

SPURREGELUNG

TRACK-CONTROL
 REGLAGE DE PISTE
 CONTROLLO DI TRACCCIA
 CONTROL DE PISTA

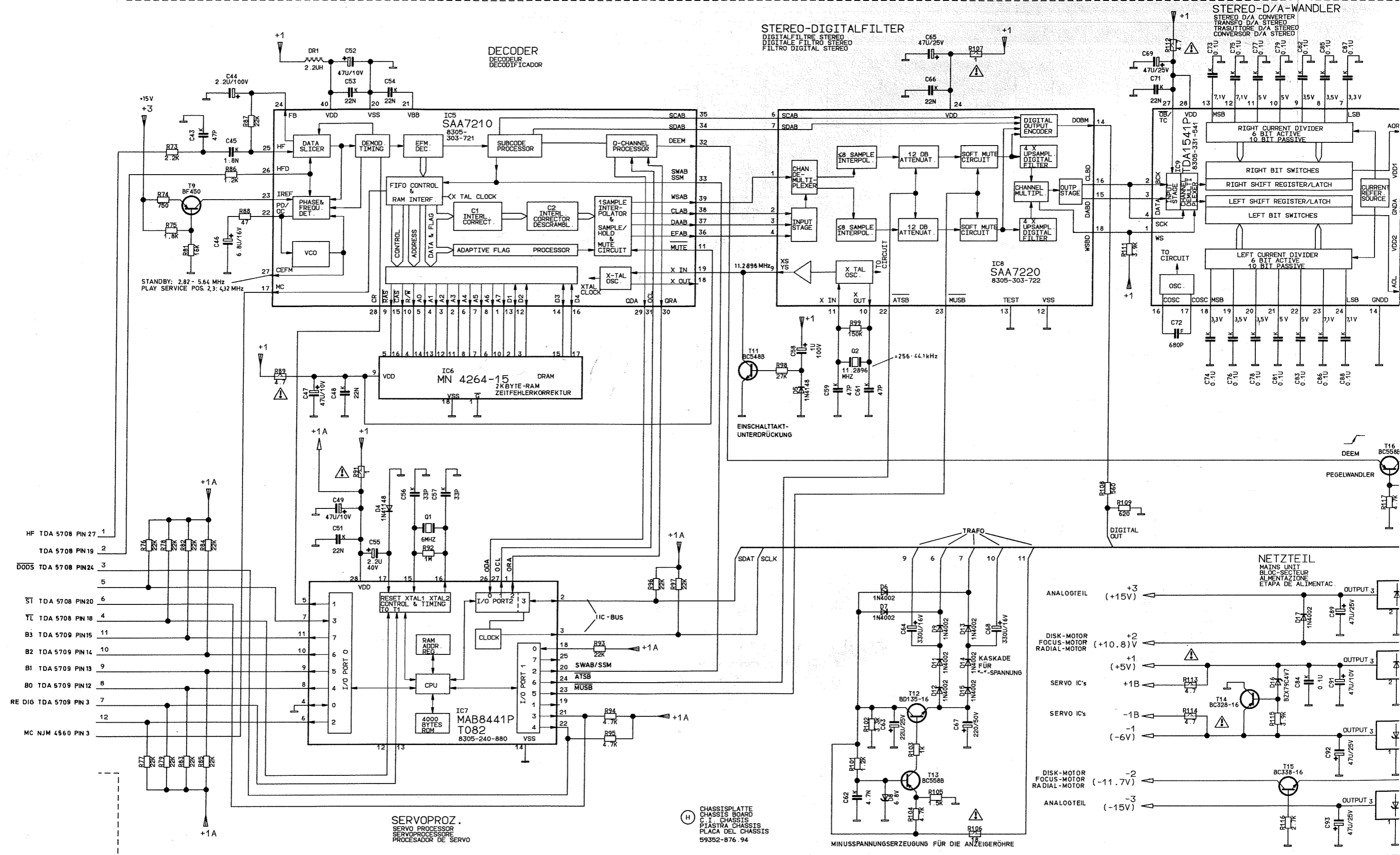


HF	SAA 7210 PIN25
HFD 1	SAA 7210 PIN26
2	MAB 8441 PIN22
3	MAB 8441 PIN 7
5	MAB 8441 PIN 21
TL 6	MAB 8441 PIN12
4	MAB 8441 PIN 7
11	MAB 8441 PIN 6
10	
9	
8	MAB 8441 PIN13
7	I/O PORT 2 MAB 8441 PIN 6
MC 12	SAA 7210 PIN 17

GRUNDIG

Bl. 1

HASSISPLATTE
 HASSIS BOARD
 CHASSIS
 IASTRA CHASSIS
 LACA DEL CHASSIS
 9352-876.94



DECODER
DECODER
DECODIFICADOR

STEREO-DIGITALFILTER
DIGITAL FILTER STEREO
DIGITALE FILTER STEREO
FILTRO DIGITAL STEREO

STEREO-D/A-WANDLER
STEREO D/A CONVERTER
TRASFORMAZIONE D/A STEREO
CONVERTOR D/A STEREO

NETZTEIL
MAINS UNIT
BLOC-SECTEUR
ALIMENTAZIONE
ETAPA DE ALIMENTAC.

SERVOPROZ.
SERVO PROCESSOR
SERVOPROCESADOR
PROCESADOR DE SERVO

CHASSISPLATE
CHASSIS BOARD
C1 CHASSIS
PIASTRA CHASSIS
PLACA DEL CHASSIS
59352-876-94

MINUSSPANNUNGSERZUEGUNG FÜR DIE ANZEIGERÖHRE

- HF TDA 5708 PIN 27
- TDA 5708 PIN 19
- DODS TDA 5708 PIN 24
- 5
- ST TDA 5708 PIN 20
- TL TDA 5708 PIN 18
- B3 TDA 5709 PIN 15
- B2 TDA 5709 PIN 14
- B1 TDA 5709 PIN 13
- B0 TDA 5709 PIN 12
- RE DIG TDA 5709 PIN 3
- MC NJM 4560 PIN 3

- ANALOGTEIL (+15V)
- DISK-MOTOR (+10.8)V
- FOCUS-MOTOR
- RADIAL-MOTOR
- SERVO IC's (+5V)
- SERVO IC's (+1B)
- SERVO IC's (-1B)
- DISK-MOTOR (-2)
- FOCUS-MOTOR (-11.7V)
- RADIAL-MOTOR
- ANALOGTEIL (-15V)

STEREO-DIGITALFILTER
DIGITAL FILTER STEREO
DIGITALE FILTER STEREO
FILTRO DIGITAL STEREO

STEREO-D/A-WANDLER

STEREO D/A CONVERTER
TRANSFO D/A STEREO
TRASUTTORE D/A STEREO
CONVERSIONE D/A STEREO

TIEFPASS

LOW-PASS
PASSE-BAS
PASSA-BASSO
PASABAJOS

I/U-KONV. DEEMPH.

I/U CONVERTER
DE-EMPHASIS
DESACCENTUATION
CONVERT. I/U
DEENFASI
CONVERSION I/U
DEENFASIS

HÖHENANHEBUNG
MUTING
COMUTAZIONE SILENZIOSA
CIRCUITO DE SILENCIO

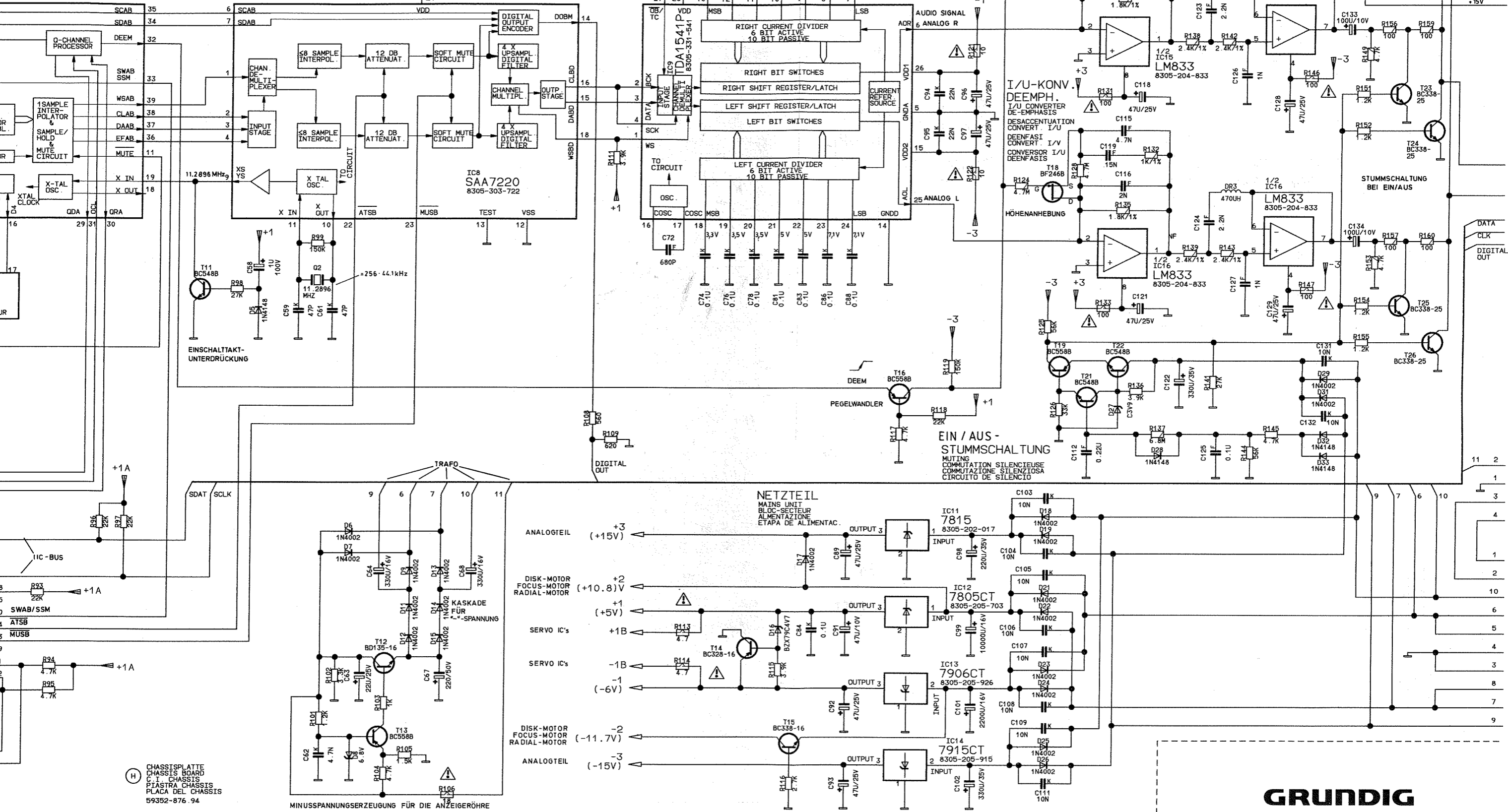
EIN / AUS-STUMMSCHALTUNG

MUTING
COMUTAZIONE SILENZIOSA
CIRCUITO DE SILENCIO

NETZTEIL

MAINS UNIT
BLOC-SECTEUR
ALIMENTAZIONE
ETAPA DE ALIMENTAC.

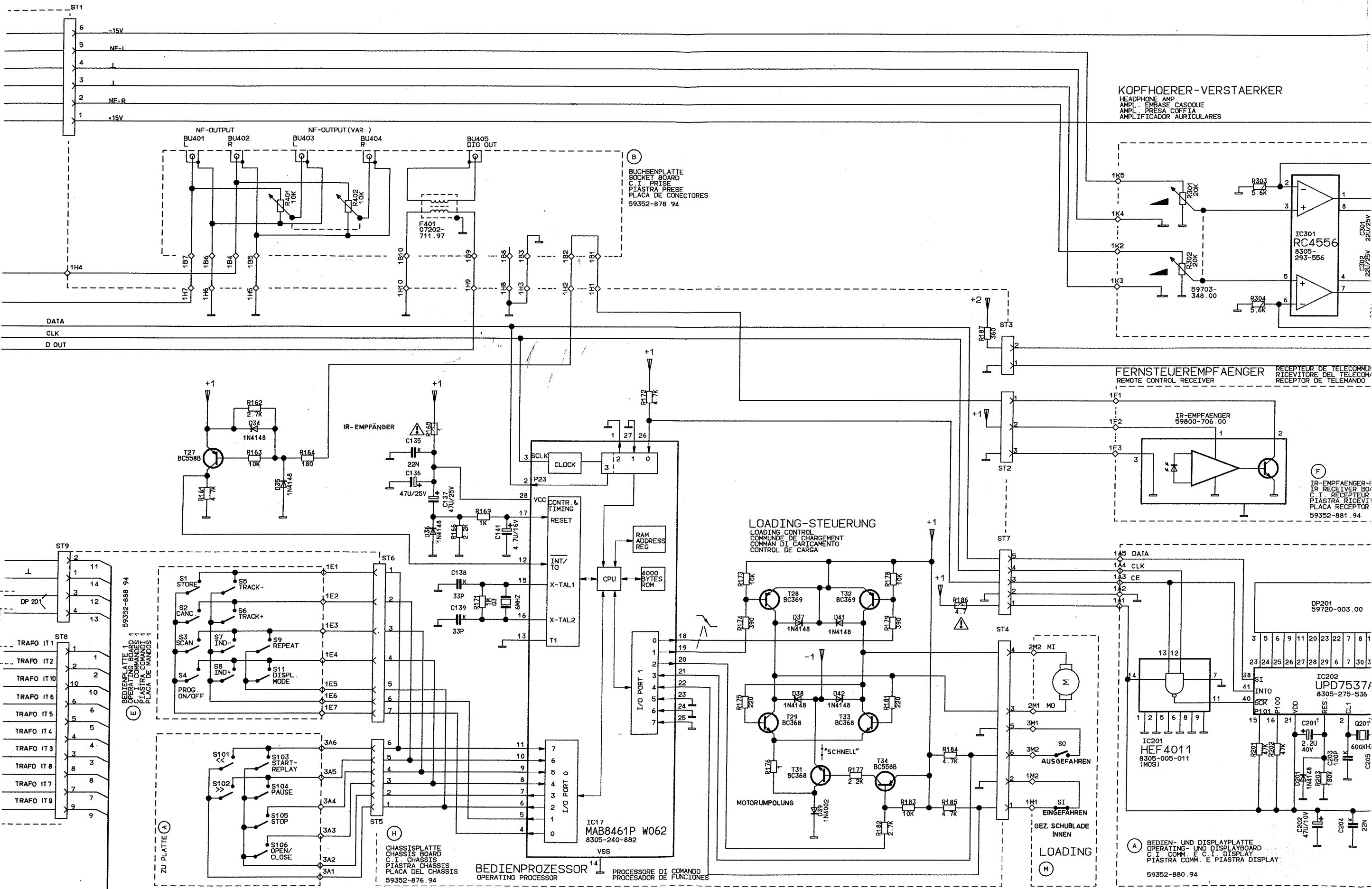
MINUSSPANNUNGSERZUGUNG FÜR DIE ANZEIGERÖHRE



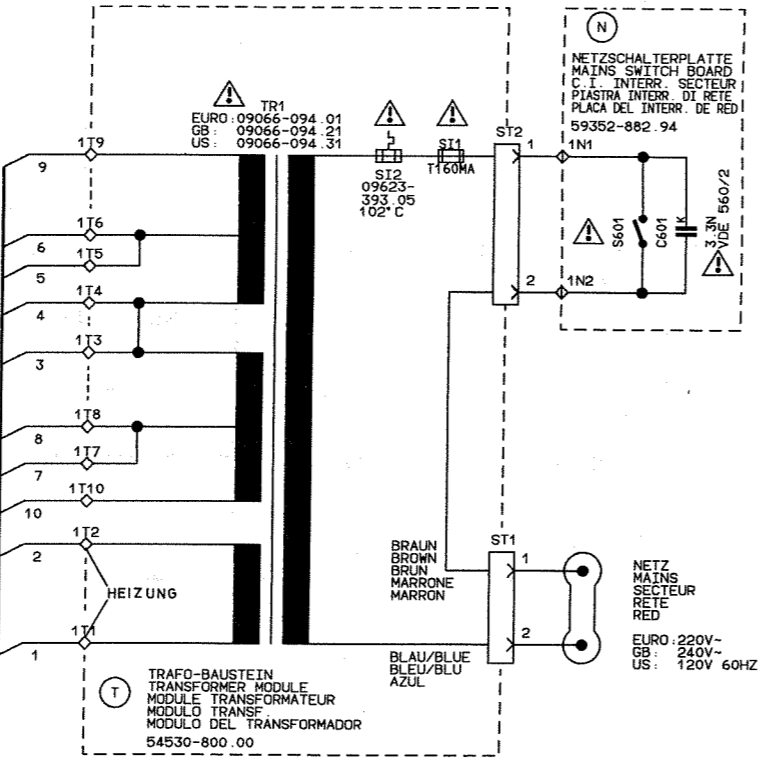
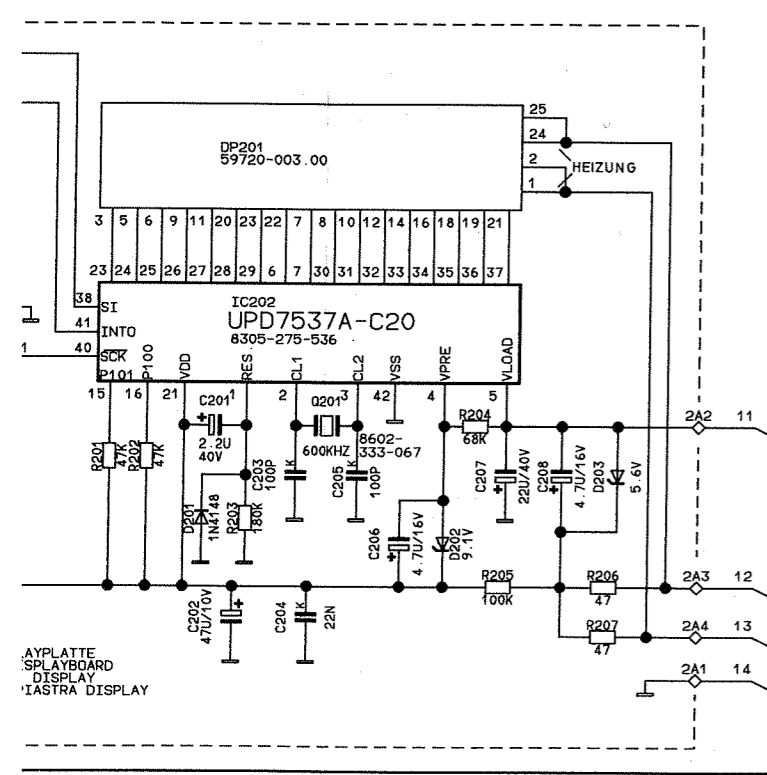
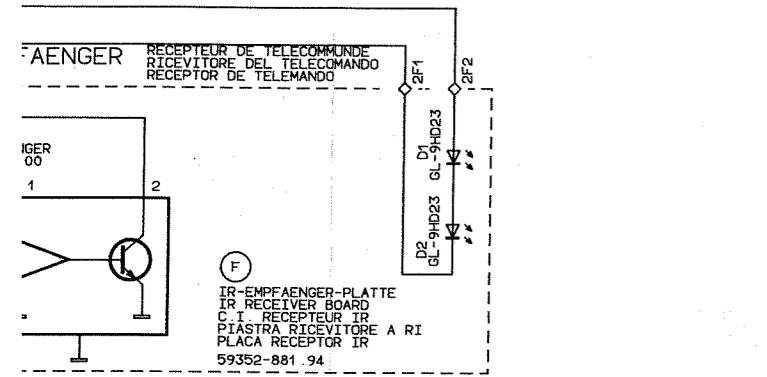
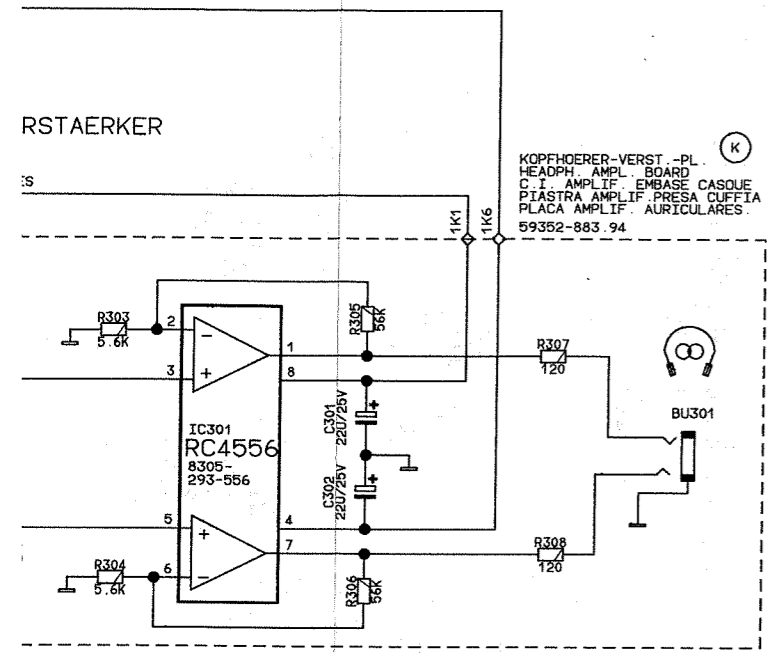
CHASSISPLATTE
CHASSIS BOARD
C.I. CHASSIS
PIASTRA CHASSIS
PLACA DEL CHASSIS
59352-876.94

GRUNDIG

Bl. 2



AENDERUNGEN VORBEHALTEN
 SUBJECT TO ALTERATION
 SOUS RESERVE DE MODIFIC.
 CON RISERVA DI MODIFICA
 RES. EL DERECHO DE MODIFIC.



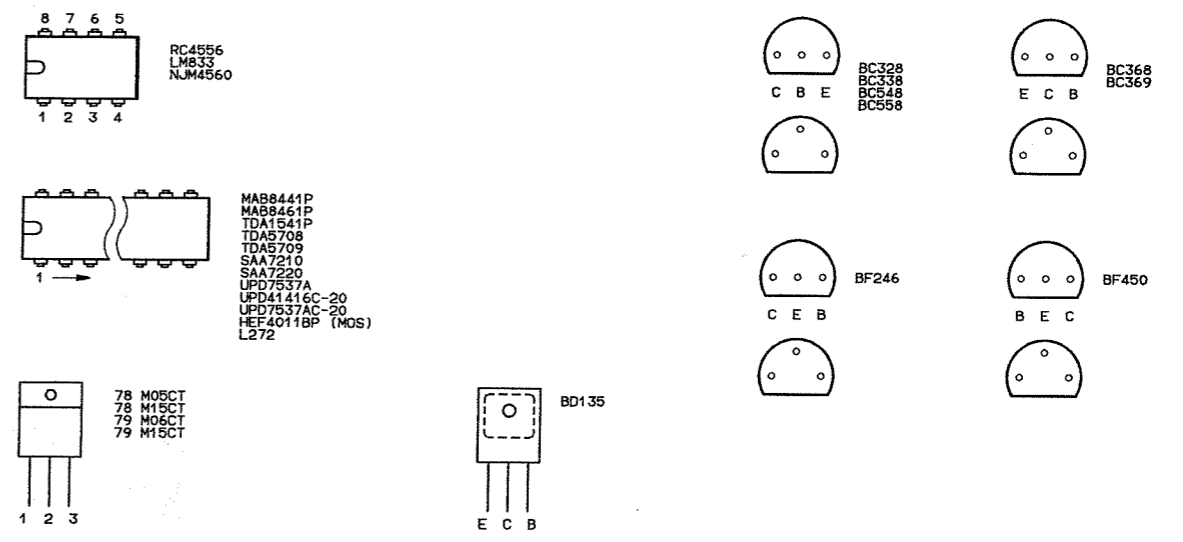
- KONDENSATOR/CAPACITOR
 CONDENSATEUR/CONDENSATORE/CONDENSADOR
- ELKO
ELECTROLYTIC
ELECTROLYTIQUE
ELETTROLITICO
ELECTROLITICO
 - TANTALUM ELKO
TANTALUM ELECTROLYTIC
ELECTROLYTIQUE AU TANTALE
ELETTROLITICO AL TANTALIO
ELECTROLITICO DE TANTALO
 - FOLIE
Foil
A FEUILLE
A FOGLIA
DELAMINA
 - KERAMIK
CERAMIC
CERAMIQUE
A CERAMICA
CERAMICO
 - GLIMMER
MICA
AU MICA
A MICA
DE MICA
 - VIELSCHICHT
MULTILAYER
A COUCHES MULTIPLES
A PIU' STRATI
MULTICAPA
 - POLYPROPYLEN
DE POLIPROPILENO
(KS-KP)
 - BIPOLAR

- WIDERSTAND/RESISTOR
 RESISTANCE/RESISTENZA/RESISTENCIA
- KSW 0204 DIN
 - MSW 0204 DIN
 - KSW 0207 DIN
 - MSW 0207 DIN
 - KSW 0309 DIN
 - KSW 0411 DIN
 - KSW 0617 DIN
 - MSW 0309 DIN
 - NTC
 - DRAHT
WIRE
BOBINEE
A FILO
BOBINADA
 - METALLOXYDSCHICHT
METAL OXIDE
AD OSSIDO METALLICO
DE CAPA DE OXIDO METALICO
 - RAUSCHARM
LOW NOISE
A SOUFFLE REDUIT
A BASSO RUMORE
DE BAJO RUIDO
 - SCHWER ENTLAMMBAR
LOW FLAMMABILITY
PEU INFLAMMABLE
A BASSA INFLAMMABILITA
DIFICILMENTE INFLAMMABLE
 - SICHERUNGSWIDERSTAND
SAFETY RESISTOR
FUSIBLE
DI SICUREZZA
RESISTENCIA FUSIBLE

- ! FUER DIE GERÄTESICHERHEIT ABSOLUT NOTWENDIG UND ENTSPRECHEND DEN RICHTIGEN DES VDE 82W IEC. IM ERSATZFALL DÜRFEN NUR BAUTEILE MIT GLEICHER SPEZIFIKATION VERWENDET WERDEN.
- ! ABSOLUTELY NECESSARY FOR THE SAFETY OF THE SET. THESE COMPONENTS MEET THE SAFETY REQUIREMENTS ACCORDING TO VDE OR IEC. RESP. AND MUST BE REPLACED BY PARTS OF SAME SPECIFICATION ONLY.
- ! ABSOLUMENT NECESSAIRE POUR LA SECURITE DE L'APPAREIL ET CONFORME AUX REGULATIONS VDE ET IEC. EN CAS DE REMPLACEMENT, N'UTILISER QUE DES COMPOSANTS AVEC LES MEMES SPECIFICATIONS.
- ! NECESSARI PER LA SICUREZZA DELL' APPARECCHIO E SONO CONFORMI ALLE NORME DI SICUREZZA VDE E IEC. IN CASO DI SOSTITUZIONE IMPIEGARE QUINDI SOLTANTO PEZZI IN RICAMBIO ORIGINALI.
- ! ABSOLUTAMENTE NECESARIO PARA LA SEGURIDAD DEL APARATO Y DE ACUERDO CON LAS NORMAS DE SEGURIDAD VDE O IEC. EN CASO DE SUSTITUCION SUSTITUCION SOLO DEBEN EMPLEARSE COMPONENTES CON LA MISMA ESPECIFICACION.

- SPANNUNGEN MIT VOLTMESSER (RI=10M Ω) FALLS NICHT ANDERS ANGEZEIGT, GEGEN MASSE GEMESSEN. MESSWERTE GELTEN BEI 220V NETZSPANNUNG.
- IF NOT OTHERWISE INDICATED ALL VOLTAGES ARE MEASURED AGAINST CHASSIS WITH A VOLTMETER (RI=10M Ω). THE VALUES ARE VALID FOR 220V AC MAINS VOLTAGES.
- SAUF INDICATION CONTRAIRE, LES TENSIONS SONT MESUREES PAR RAPPORT AU CHASSIS AVEC UN VOLTMETRE (RI=10M Ω). LES VALEURS SONT VALABLES POUR UNE TENSION SECTEUR DE 220V CA.
- TENSIONI MISURATE CON VOLTMETRO (RI=10M Ω) SALVE ALTRE INDICAZIONI, RIFERITE A MASSA. I VALORI DI MISURA VALGONO CON TENSIONE DI RETE DI 220V.
- LAS TENSIONES, SIEMPRE QUE NO SE INDIQUE OTRA COSA, SE MIDEN CON RESPECTO A MASA CON VOLTMETRO (RI=10M Ω). LOS VALORES DE MEDIDA SON VALIDOS CON 220V DE TENSION DE RED.

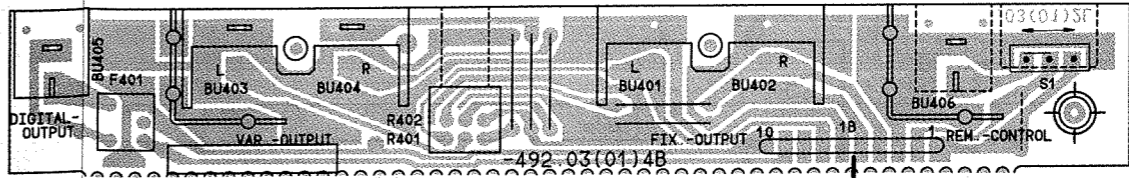
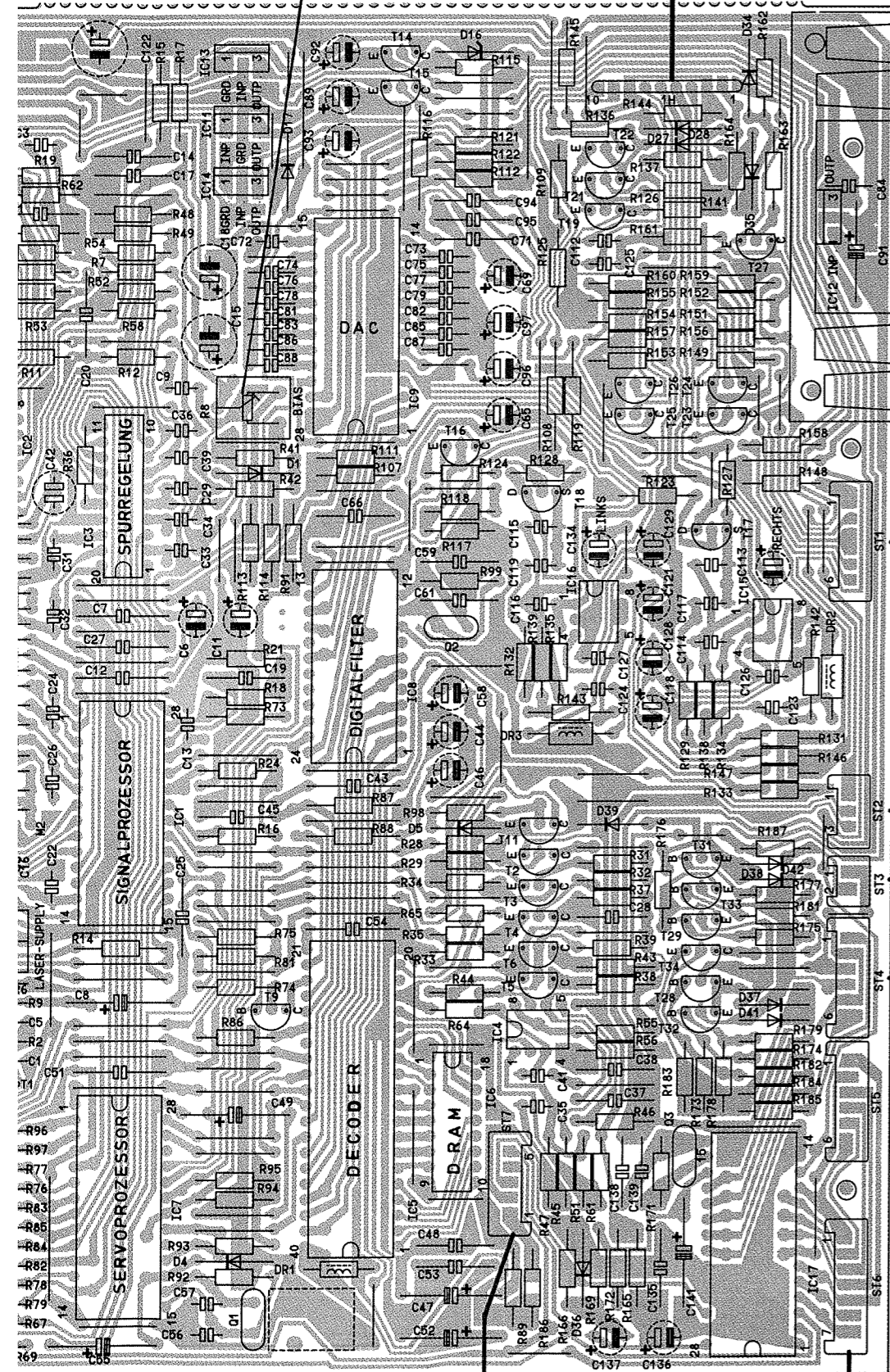
VON OBEN GESEHEN
 TOP VIEW
 VUE DE HAUT
 VISTA DA SOPRA
 VISTA DESDE ARRIBA



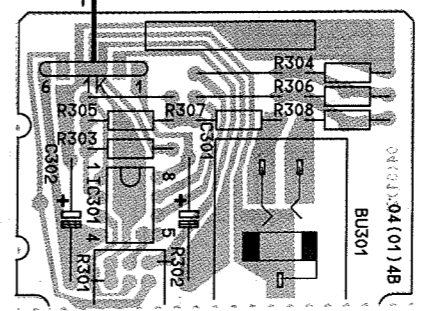
GRUNDIG

Bl. 3

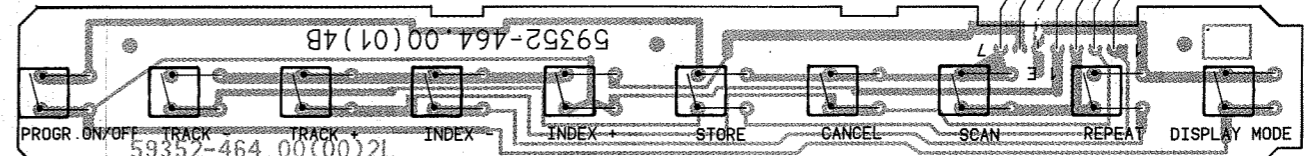
FOCUSARBEITSPUNKT



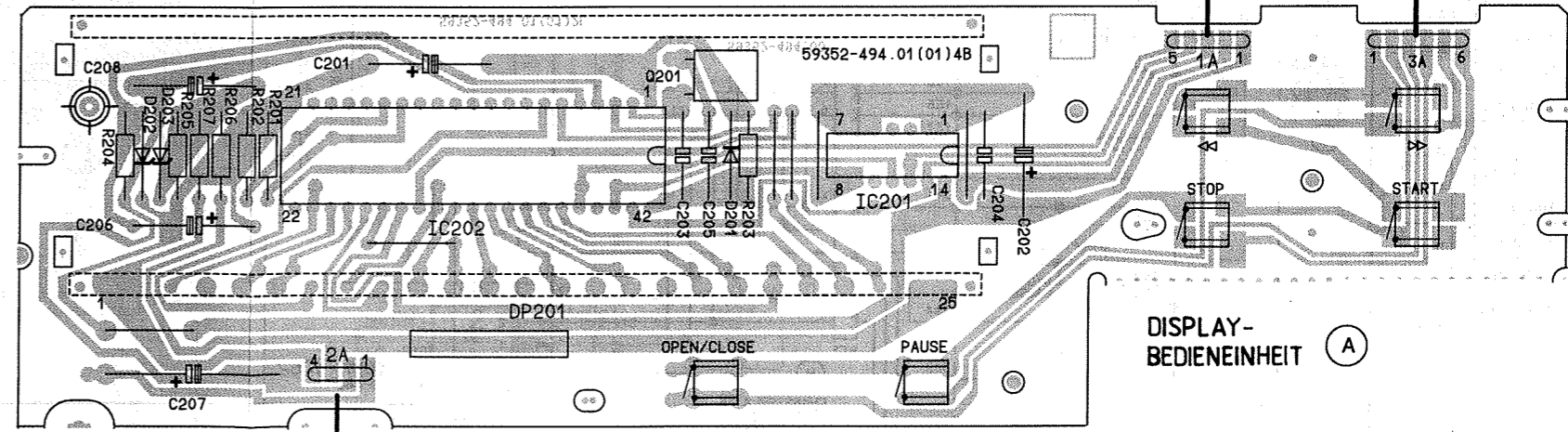
BUCHSENPLATTE (B)



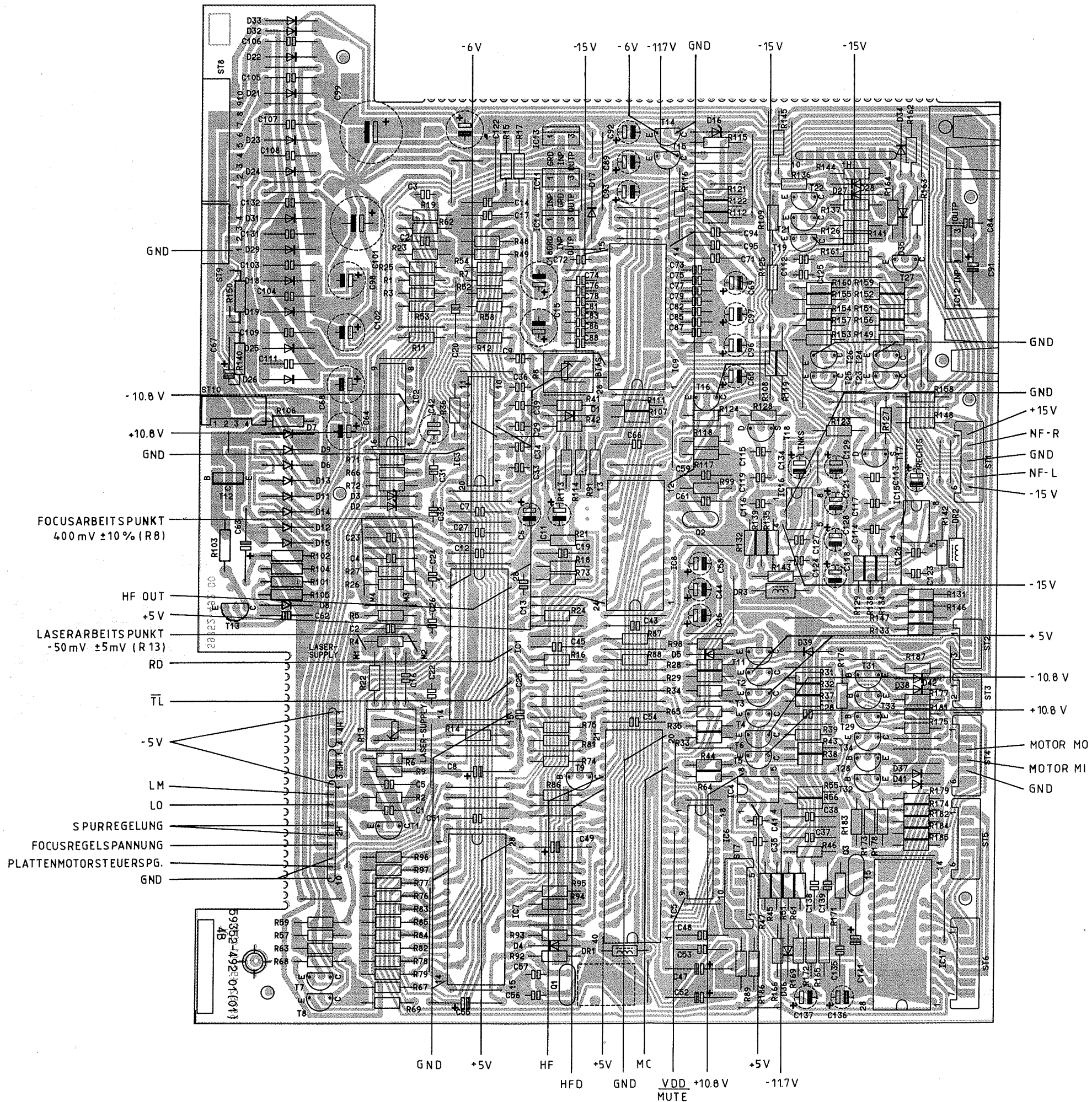
KOPFHÖRER-ANSCHLUSSPLATTE (K)



BEDIENEINHEIT 1 (E)



DISPLAY-BEDIENEINHEIT (A)



G0276

**Sicherheitsvorschriften / Safty requirements / Prescrizioni de sicurezza /
Prescriptions de securite / Recomendamos de seguridad**

D **Achtung:** Bei Eingriffen ins Gerät sind die Sicherheitsvorschriften nach VDE 701 (reparaturbezogen) bzw. VDE 0860 / IEC 65 (gerätebezogen) zu beachten!

⚠ Bauteile nach IEC- bzw. VDE-Richtlinien! Im Ersatzfall nur Teile mit gleicher Spezifikation verwenden!

MOS Vorschriften beim Umgang mit MOS - Bauteilen beachten!

GB **Attention:** Please observe the applicable safety requirements according to VDE 701 (concerning repairs) and VDE 0860 / IEC 65 (concerning type of product)!

⚠ Components to IEC or VDE guidelines! Only use components with the same specifications for replacement!

MOS Observe MOS components handling instructions when servicing!

I **Attenzione:** Osservare le corrispondenti prescrizioni di sicurezza VDE 701 (concernente servizio) e VDE 0860 / IEC 65 (concernente il tipo di prodotto)!

⚠ Componenti secondo le norme VDE risp. te IEC! In caso di sostituzione impiegare solo componenti con le stesse caratteristiche.

MOS Osservare le relative prescrizioni durante, lavori con componenti MOS!

F **Attention:** Prière d'observer les prescriptions de sécurité VDE 701 (concernant les réparations) et VDE 0860 / IEC 65 (concernant le type de produit)!

⚠ Composants répondant aux normes VDE ou IEC. Les remplacer uniquement par des composants ayant les mêmes spécifications.

MOS Lors de la manipulation des circuits MOS, respecter les prescriptions MOS!

E **Atencion:** Recomendamos las normas de seguridad VDE u otras normas equivalentes, por ejemplo: VDE 701 para reparaciones, VDE 0860 / IEC 65 para aparatos!

⚠ Componentes que cumplen las normas VDE/IEC. En caso de sustitución, emplear componentes con idénticas especificaciones!

MOS Durante la reparacion observar las normas sobre componentes MOS!

Code zur Farbkennzeichnung / Code for designation of colours / Codice a colore / Code de désignation de couleurs /Codigo de colores

DIN IEC 757

D **GB** **I** **F** **E**

BK Schwarz / Black / Nero / Noir / Negro
BN Braun / Brown / Bruno / Brun / Marron
RD Rot / Red / Rosso / Rouge / Rojo
OG Orange / Orange / Arancione / Orange / Naranja
YE Gelb / Yellow / Giallo / Jaune / Amarillo
GN Grün / Green / Verde / Vert / Verde
BU Blau / Blue / Blu / Bleu / Azul

VT Violett / Violet / Violetto / Violet / Violetto
GY Grau / Grey / Grigio / Gris
WH Weiß / White / Bianco / Blanc / Blanco
PK Rosa / Pink / Rosa / Rose / Rosa
GD Gold / Gold / Dorato / Doré / Oro
TQ Türkis / Turquoise / Turchese / Turquoise / Turquis
SR Silber / Silver / Argenteo / Argentín / Plata

GRUNDIG

Ⓛ Btx ★ 32700 #

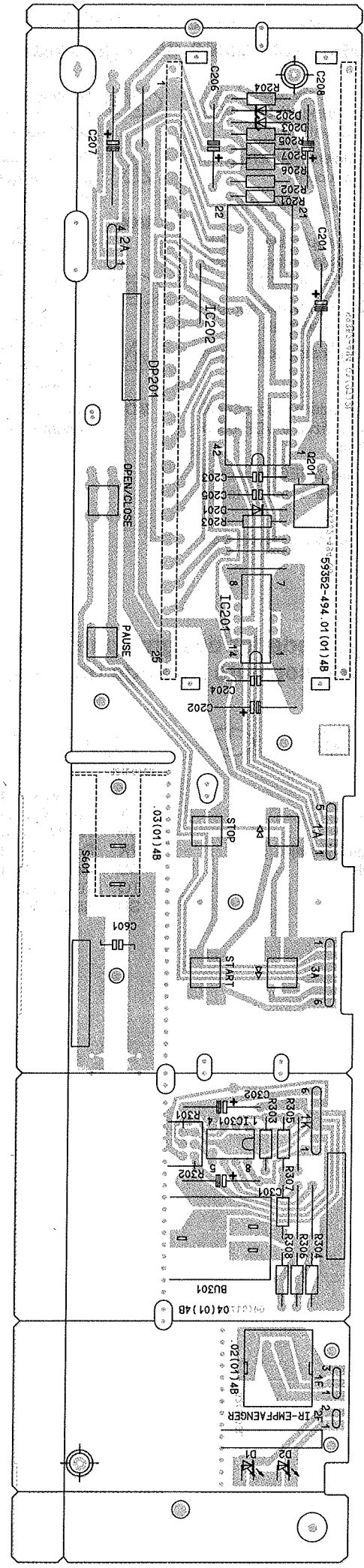
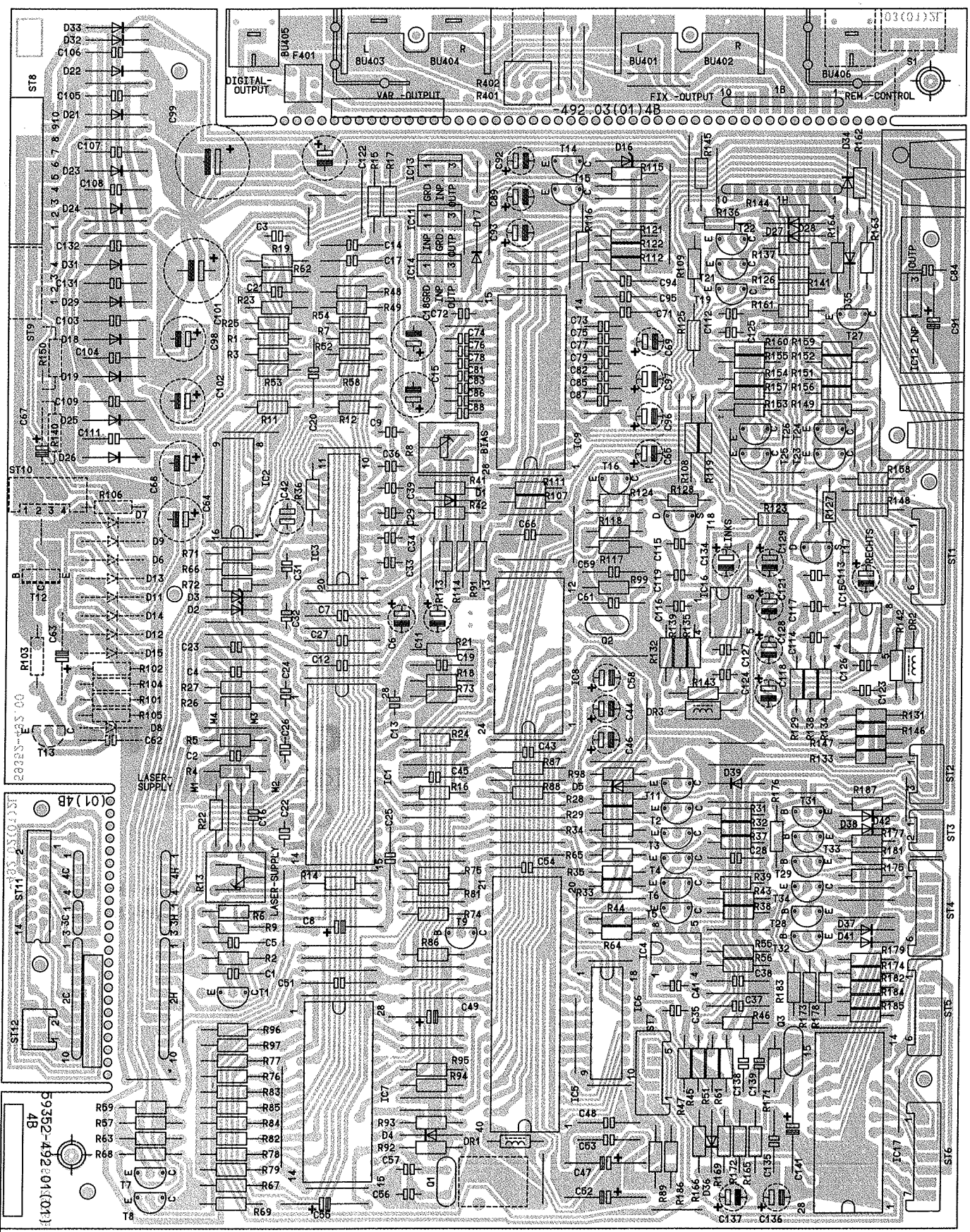
CD 903

FINEARTS

Service Manual CD 903 Sach - Nr. 72010-710.00

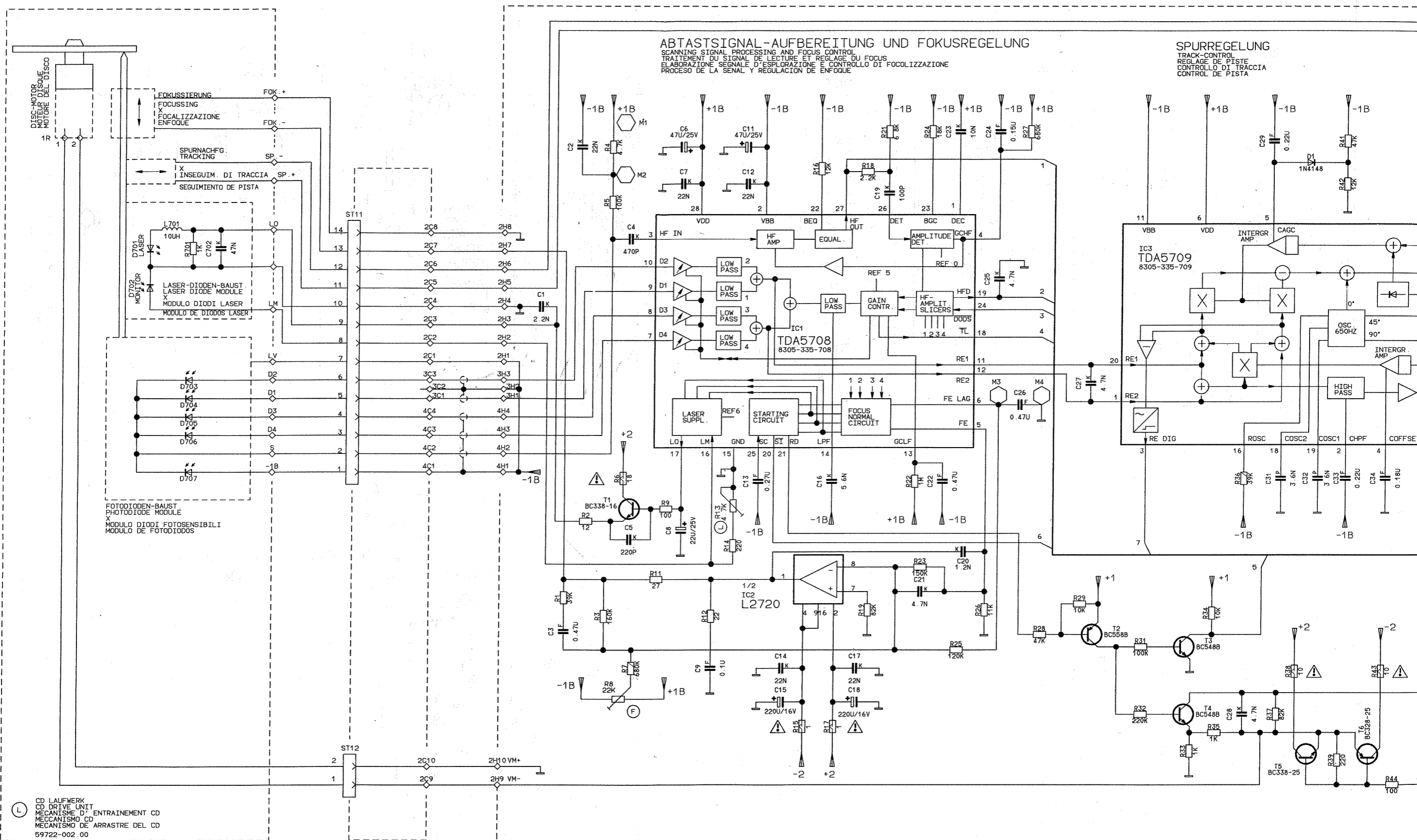
Service manual CD 903 order - No. 72010-710.00

2032



ABTASTSIGNAL-AUFBEREITUNG UND FOKUSREGELUNG
 SCANNING SIGNAL PROCESSING AND FOCUS CONTROL
 TRAITTEMENT DU SIGNAL DE LECTURE ET REGLAGE DU FOCUS
 ELABORAZIONE SEGNALE D'ESPLORAZIONE E CONTROLLO DI FOCOLIZZAZIONE
 PROCESO DE LA SENAL Y REGULACION DE ENFOQUE

SPURREGELUNG
 TRACK-CONTROL
 REGLAGE DE PISTE
 CONTROLLO DI TRACCIA
 CONTROL DE PISTA



(L) CD LAUFWERK
 CD DRIVE UNIT
 MECANISME D'ENTRAINEMENT CD
 MECANISMO DE ARRASTRE DEL CD
 59722-002.00

(C) CDM-ANSCHLUSSPLATTE
 CDM CONNECTING BOARD
 PIASTRA DI COLLEGAMENTO CDM
 PLACA DE CONEXIONES CDM
 59352-877.94

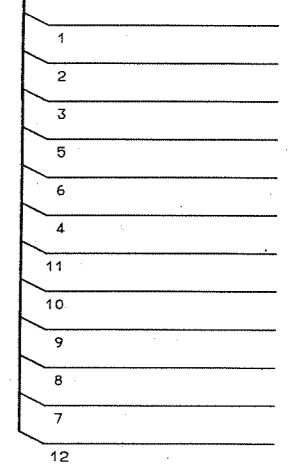
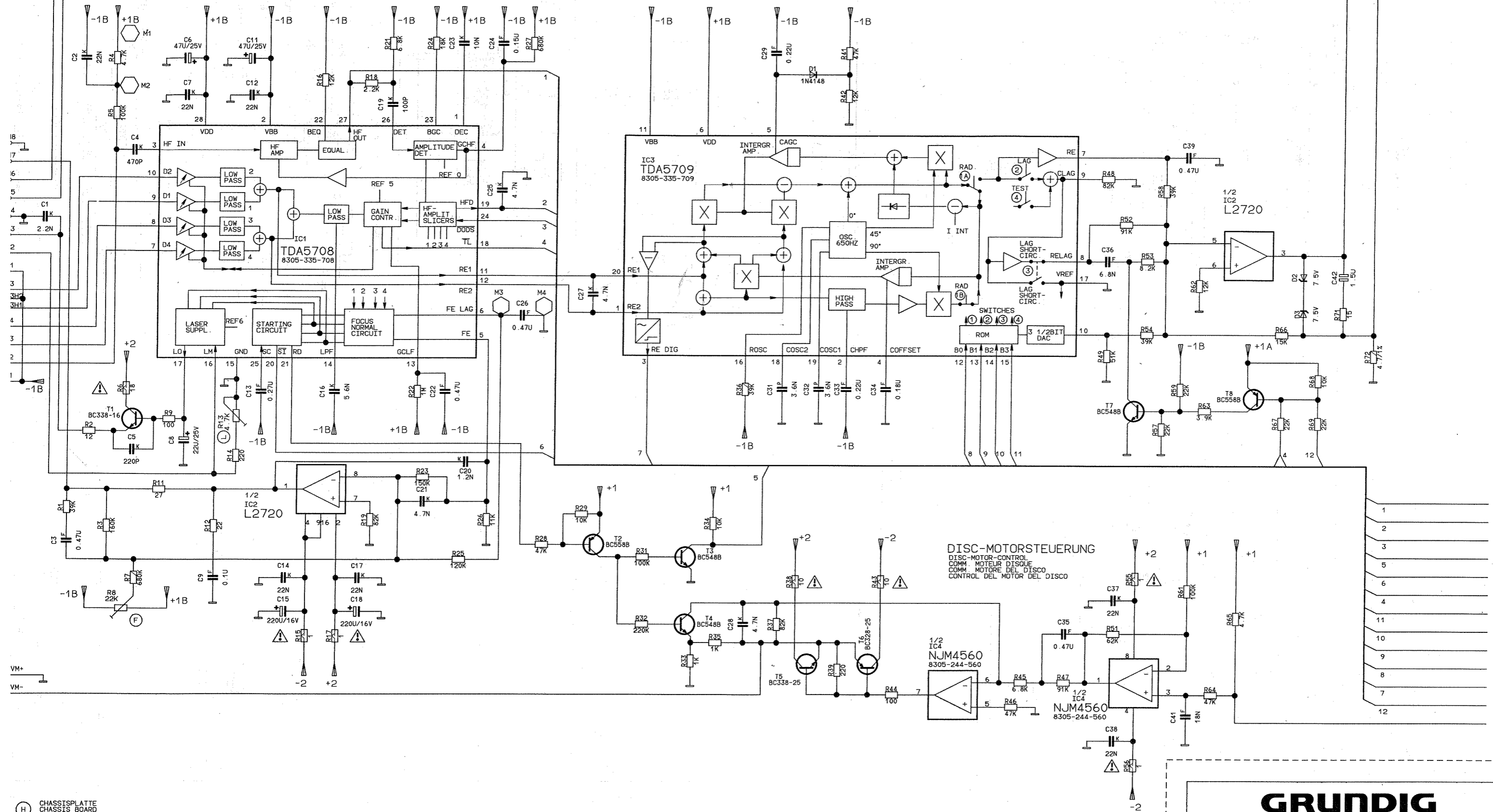
(H) CHASSISPLATTE
 CHASSIS BOARD
 C I - CHASSIS
 PIASTRA CHASSIS
 PLACA DEL CHASSIS
 59352-876.94

ABTASTSIGNAL-AUFBEREITUNG UND FOKUSREGELUNG

SCANNING SIGNAL PROCESSING AND FOCUS CONTROL
 TRAITEMENT DU SIGNAL DE LECTURE ET REGLAGE DU FOCUS
 ELABORAZIONE SEGNALE D'ESPLORAZIONE E CONTROLLO DI FOCOLIZZAZIONE
 PROCESO DE LA SENAL Y REGULACION DE ENFOQUE

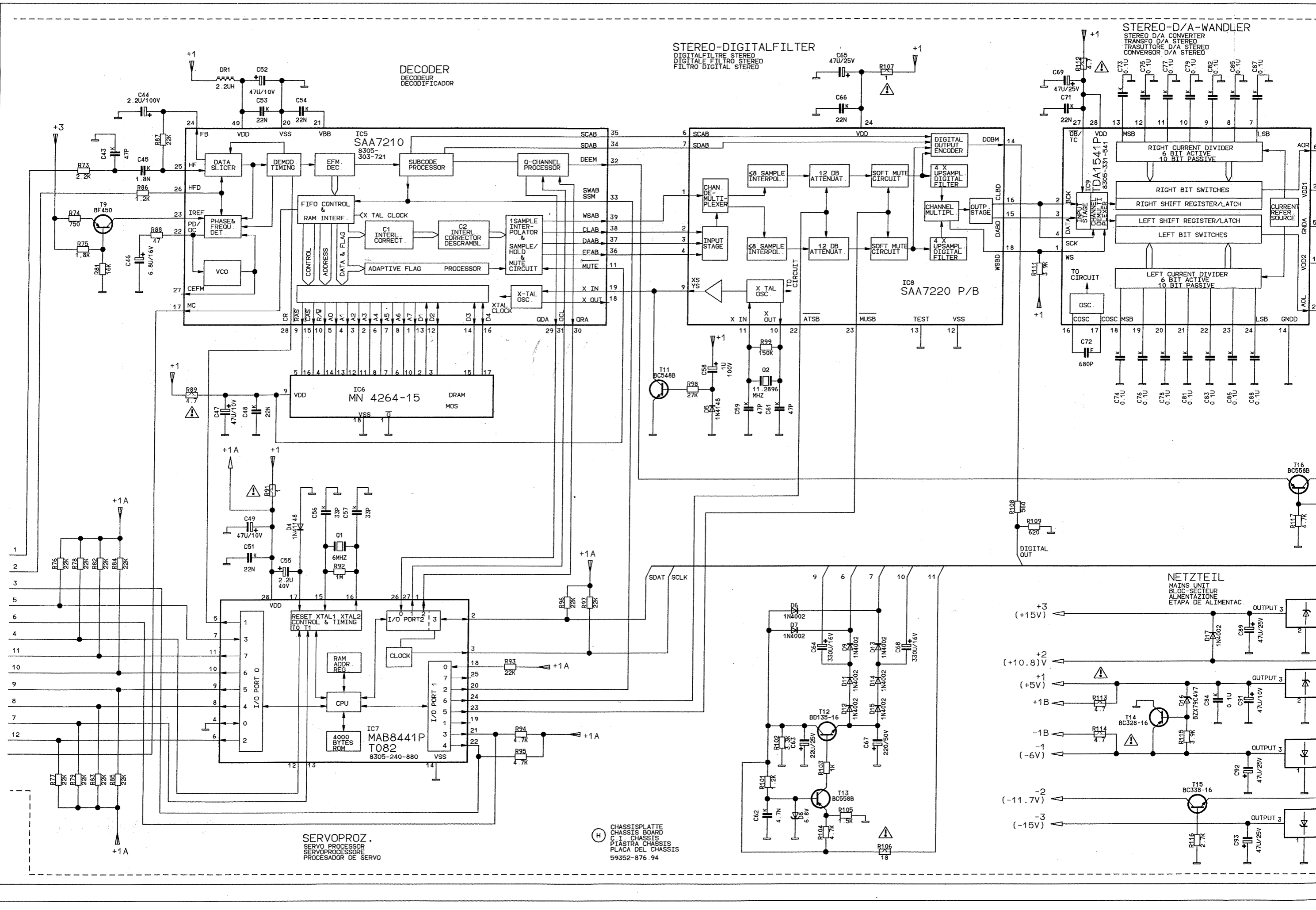
SPURREGELUNG

TRACK-CONTROL
 REGLAGE DE PISTE
 CONTROLLO DI TRACCCIA
 CONTROL DE PISTA



CHASSISPLATTE
 CHASSIS BOARD
 C1 - CHASSIS
 PIASTRA CHASSIS
 PLACA DEL CHASSIS
 59352-876 94

GRUNDIG
 FINEARTS
 CD 903/CD8400 MK II
 BI. 1



DECODER
 DECODEUR
 DECODIFICADOR

STEREO-DIGITALFILTER
 DIGITALFILTRE STEREO
 DIGITALE FILTER STEREO
 FILTRO DIGITAL STEREO

STEREO-D/A-WANDLER
 STEREO D/A CONVERTER
 TRANSFO D/A STEREO
 TRASUTTORE D/A STEREO
 CONVERTOR D/A STEREO

SERVOPROZ.
 SERVO PROCESSOR
 SERVOPROCESSORE
 PROCESADOR DE SERVO

NETZTEIL
 MAINS UNIT
 BLOC-SECTEUR
 ALIMENTAZIONE
 ETAPA DE ALIMENTAC.

(H) CHASSISPLATTE
 CHASSIS BOARD
 C.I. CHASSIS
 PIASTRA CHASSIS
 PLACA DEL CHASSIS
 59352-876 94

STEREO-DIGITALFILTER
DIGITAL FILTER STEREO
DIGITALE FILTER STEREO
FILTRO DIGITAL STEREO

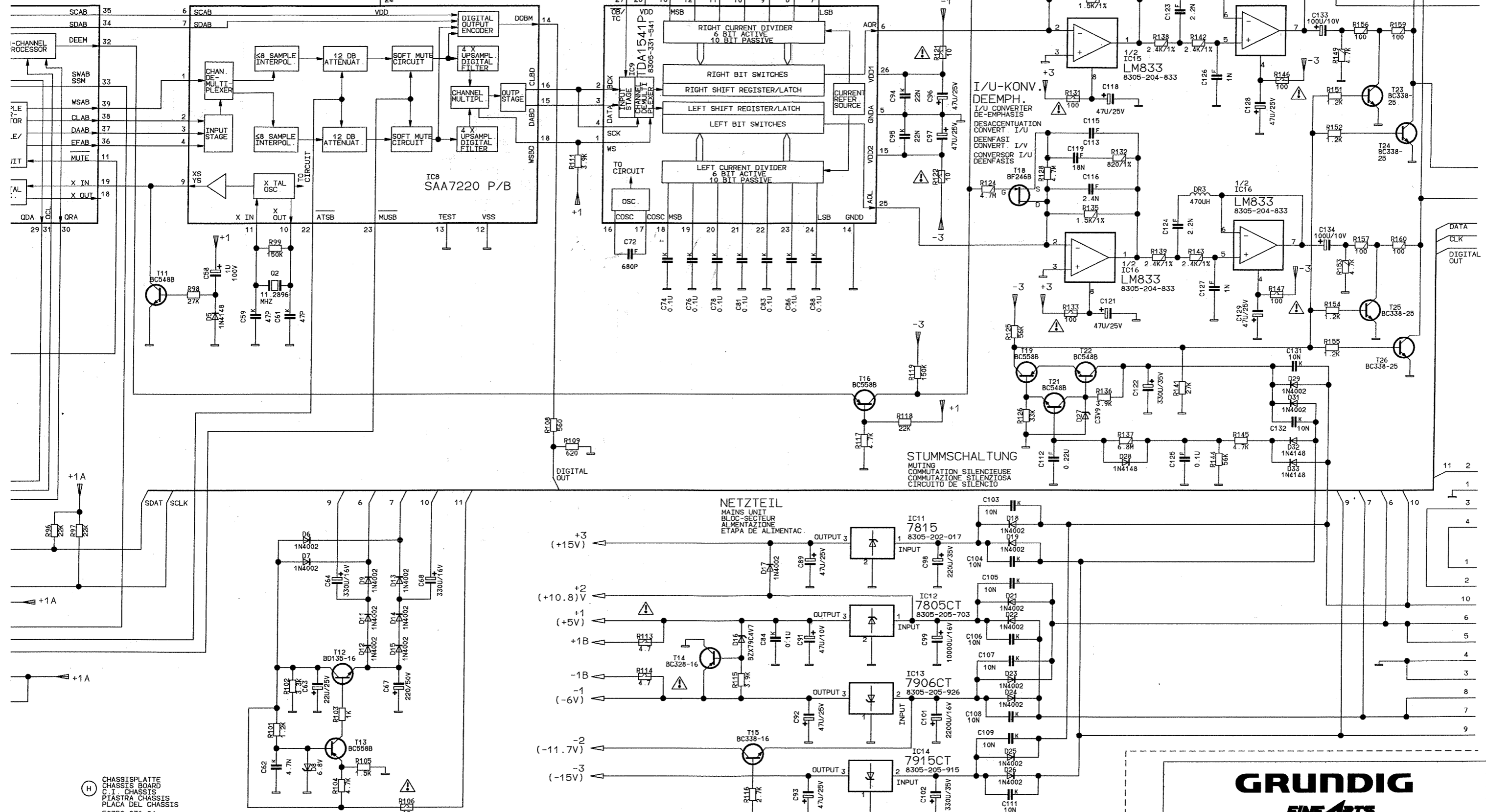
STEREO-D/A-WANDLER
STEREO D/A CONVERTER
TRANSFO D/A STEREO
TRASUTTORE D/A STEREO
CONVERTOR D/A STEREO

TIEFPASS
LOW-PASS
PASSE-BAS
PASSA-BASSO
PASABAJO

I/U-KONV.
DEEMPH.
I/U CONVERTER
DE-EMPHASIS
DESACCENTUATION
CONVERT. I/U
DEENFAST
CONVERT. I/V
CONVERTOR I/U
DEENFAST

STUMMSCHALTUNG
MUTING
COMMUTATION
SILENCIEUSE
COMMUTAZIONE
SILENCIOSA
CIRCUITO DE SILENCIO

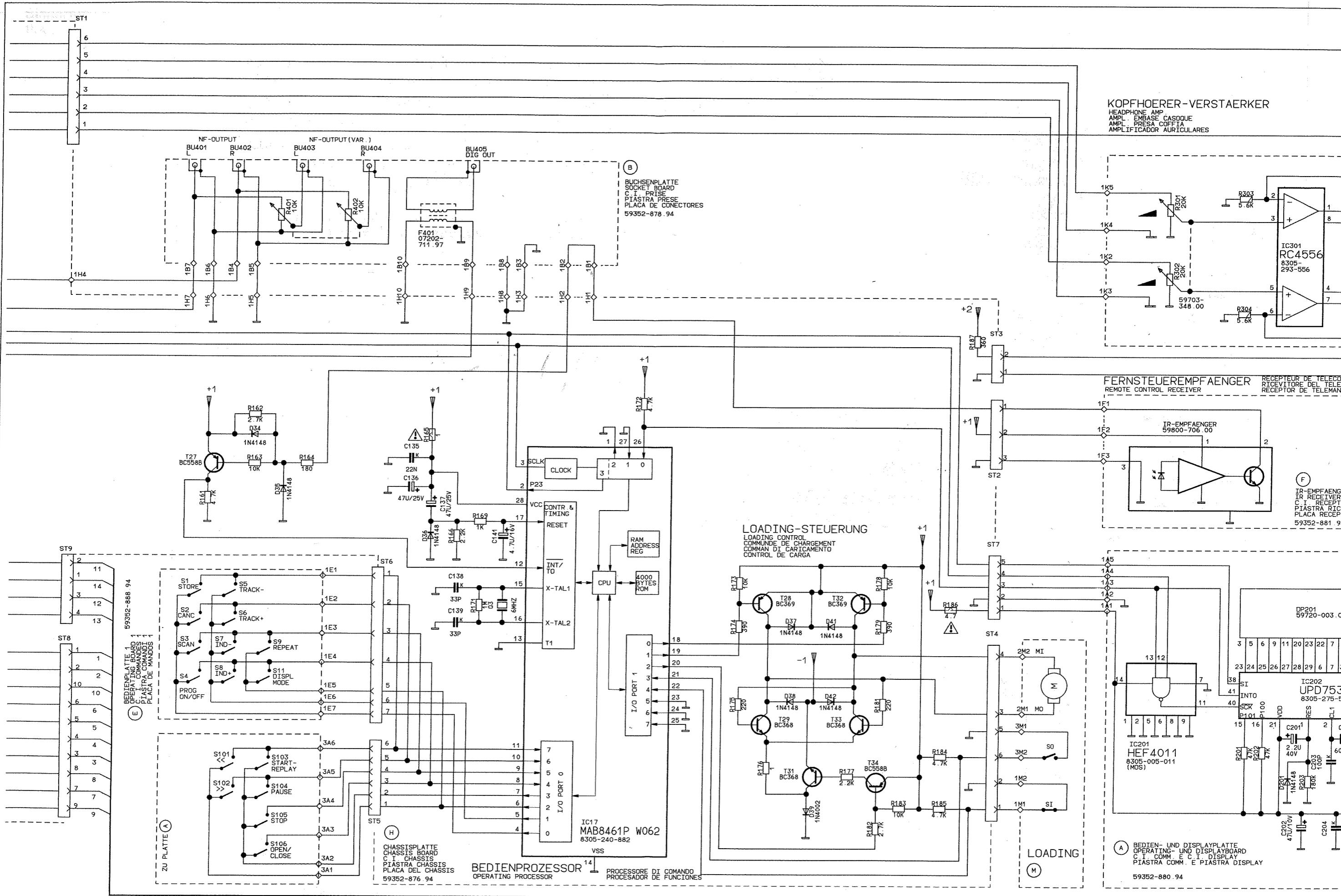
NETZTEIL
MAINS UNIT
BLCC-SECTEUR
ALIMENTAZIONE
ETAPA DE ALIMENTAC.



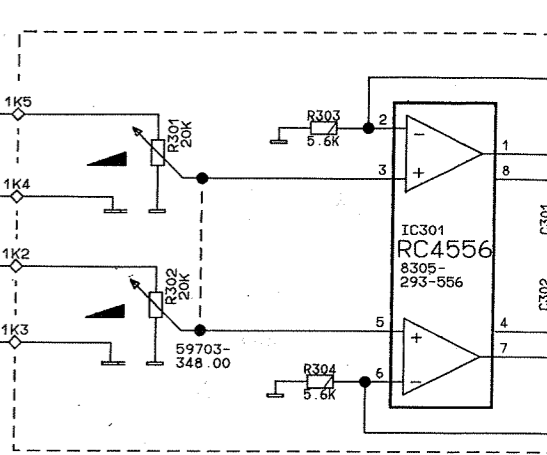
CHASSISPLATTE
CHASSIS BOARD
C.I. CHASSIS
PIASTRA CHASSIS
PLACA DEL CHASSIS
59352-876.94

GRUNDIG
FINEARTS

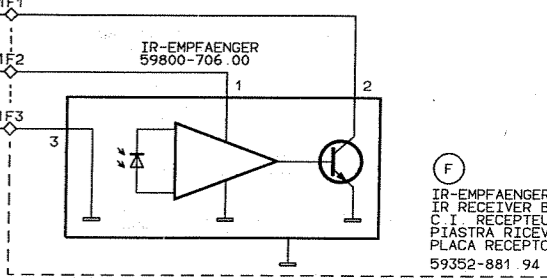
CD 903/CD8400 MK II
Bl. 2



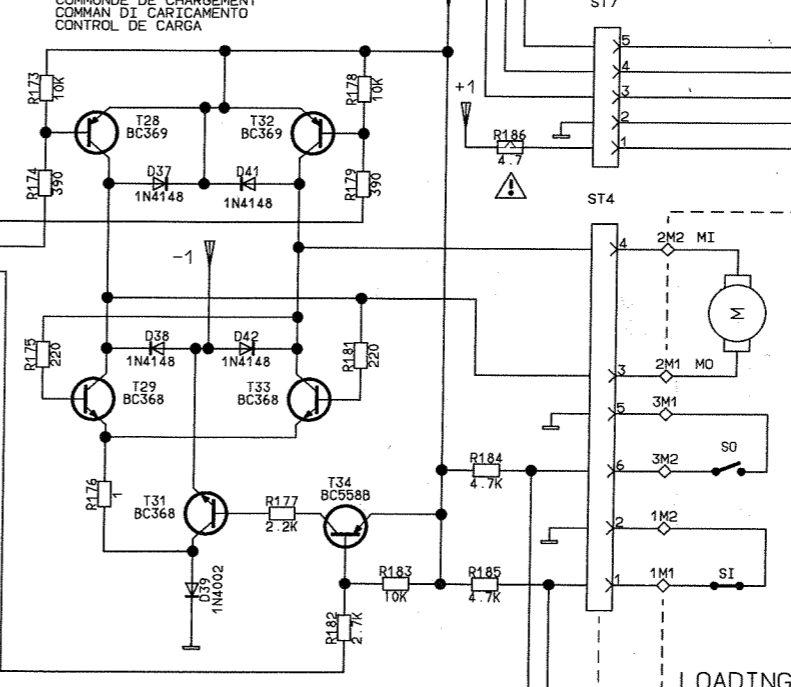
KOPFHOERER-VERSTAERKER
 HEADPHONE AMP.
 AMPL. EMBASE CASQUE
 AMPL. PRESA COFFIA
 AMPLIFICADOR AURICULARES



FERNSTEUEREMPAENGER
 REMOTE CONTROL RECEIVER
 RECEPTEUR DE TELECOMMI
 RICEVITORE DEL TELECOM
 RECEPTOR DE TELEMANDO

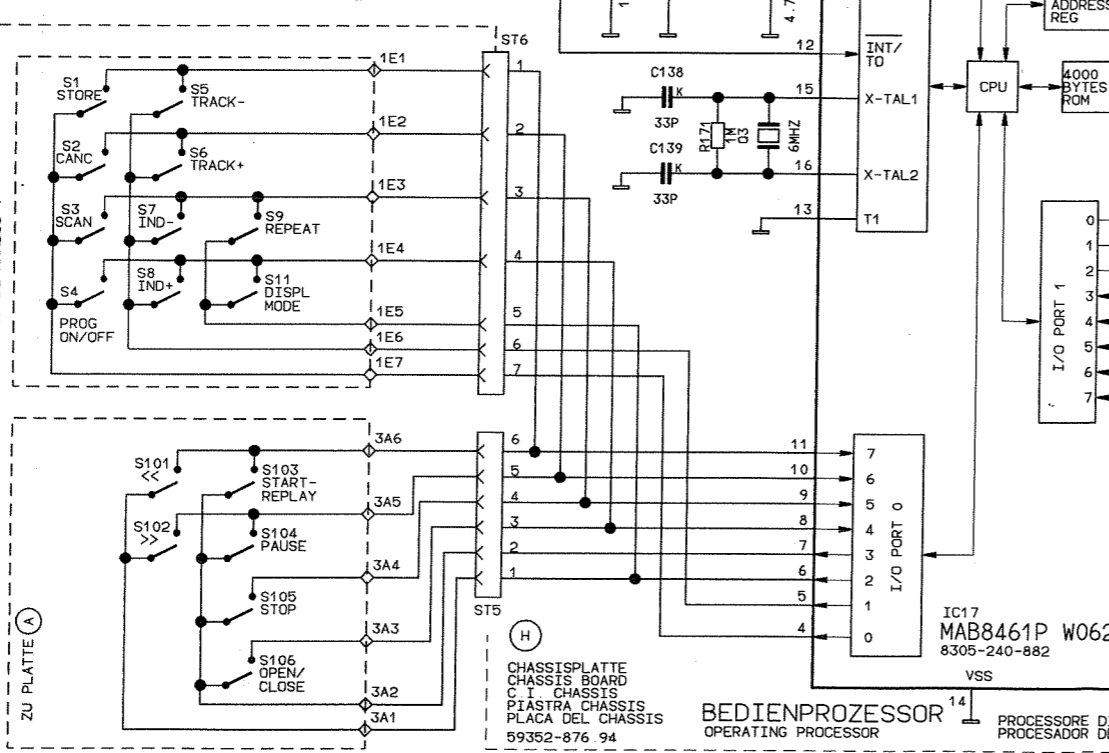


LOADING-STEUERUNG
 LOADING CONTROL
 COMMUNDE DE CHARGEMENT
 COMMAN DI CARICAMENTO
 CONTROL DE CARGA



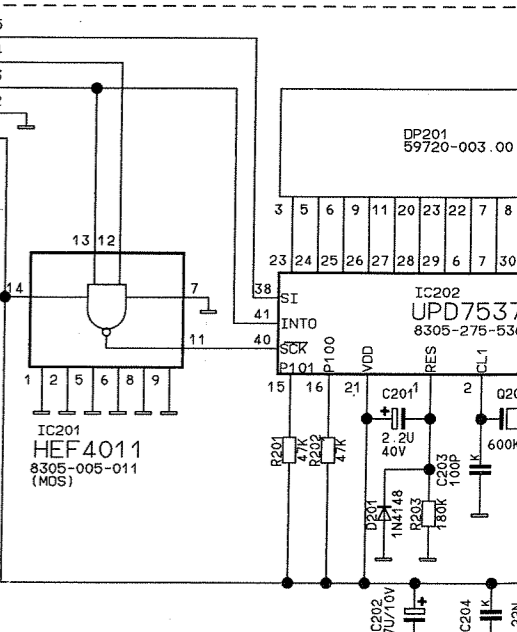
LOADING

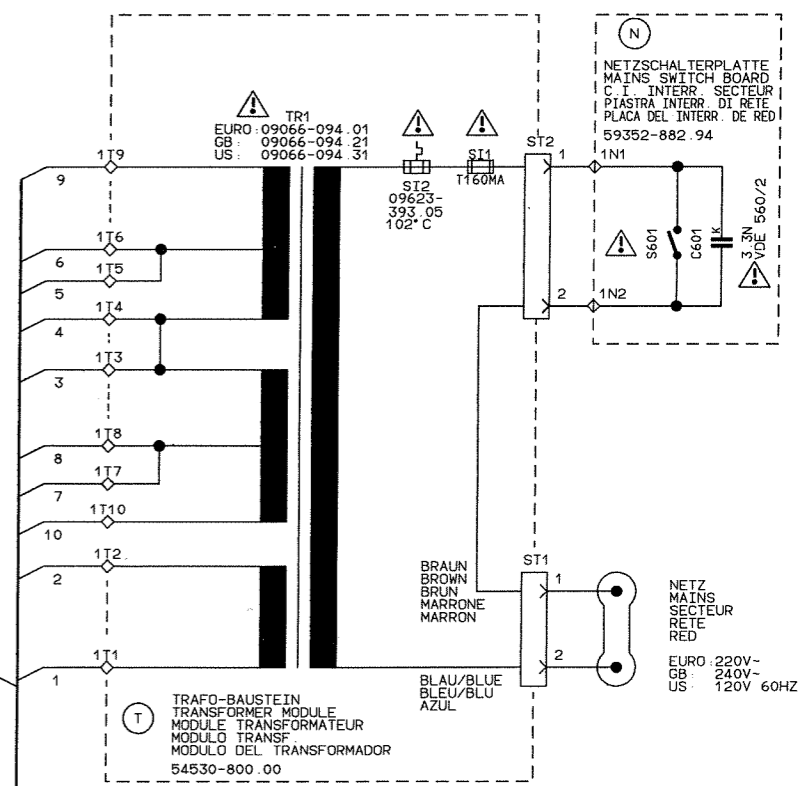
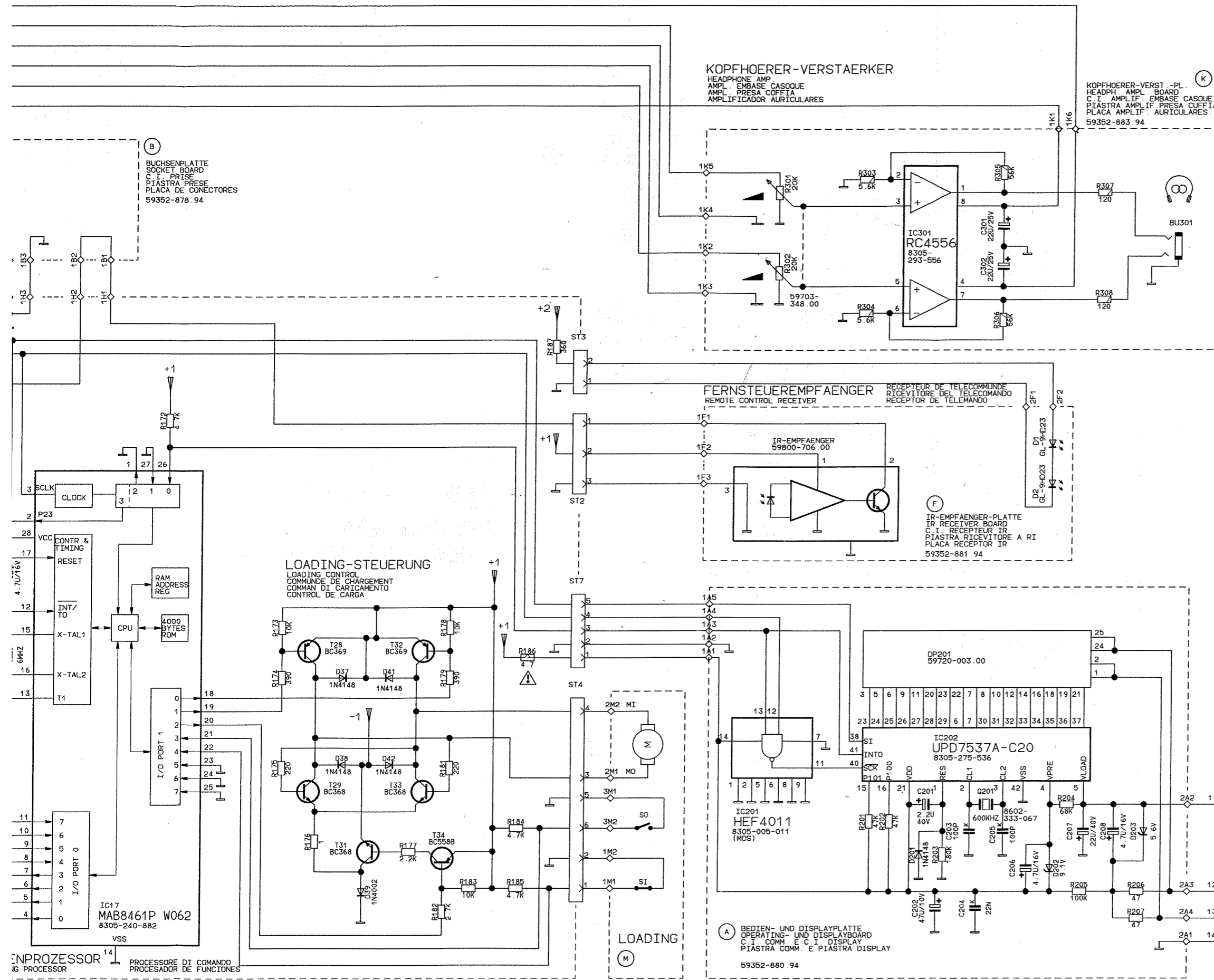
BEDIENPLATTE 1
 OPERATING BOARD
 C.I. CHASSIS
 PIASTRA COMANDI
 PLACA DE MANDOS



BEDIENPROZESSOR
 OPERATING PROCESSOR
 PROCESSORE DI COMANDO
 PROCESADOR DE FUNCIONES

BEDIEN- UND DISPLAYPLATTE
 OPERATING- AND DISPLAYBOARD
 C.I. COMM. E C.I. DISPLAY
 PIASTRA COMM. E PIASTRA DISPLAY





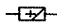


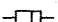



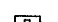





GRUNDIG
FINEARTS








CD 903/CD8400 MK II
Bl. 3

ÄNDERUNGEN VORBEHALTEN
 SUBJECT TO ALTERATION
 SOUS RESERVE DE MODIFIC.
 CON RISERVA DI MODIFICA
 RES. EL DERECHO DE MODIFIC.

WIDERSTAND/RESISTOR
 RESISTANCE/RESISTENZA/RESISTENCIA

	KSW 0204 DIN		DRAHT WIRE BOBINÉE A FILO BOBINADA
	MSW 0204 DIN		METALLOXYDSCHICHT METAL OXIDE A OXYDE METALLIQUE AD OSSIDO METALLICO DE CAPA DE OXIDO METALICO
	KSW 0207 DIN		RAUSCHARM LOW NOISE A SOUFFLE REDUIT A BASSO RUMORE DE BAJO RUIDO
	MSW 0207 DIN		SCHWER ENTFLAMMBAR LOW FLAMMABILITY PEU INFLAMMABLE A BASSA INFLAMMABILITA DIFICILMENTE INFLAMMABLE
	KSW 0309 DIN KSW 0411 DIN		SICHERUNGSWIDERSTAND SAFETY RESISTOR FUSIBLE DI SICUREZZA RESISTENCIA FUSIBLE
	KSW 0617 DIN		
	MSW 0309 DIN		
	NTC		

KONDENSATOR/CAPACITOR
 CONDENSATEUR/CONDENSATORE/CONDENSADOR

	ELKO ELECTROLYTIC ELECTROLYTIQUE ELETTRITICO ELECTROLITICO
	TANTAL ELKO TANTALUM ELECTROLYTIC ELECTROLYTIQUE AU TANTALE ELETTRITICO AL TANTALIO ELECTROLITICO DE TANTALO
	FOLIE FOLI A FEUILLE A FOGLIA DELAMINA
	KERAMIK CERAMIC CERAMIQUE A CERAMICA CERAMICO
	GLIMMER MICA AU MICA A MICA DE MICA
	VIELSCHICHT MULTILAYER A COUCHES MULTIPLES A PIU' STRATI MULTICAPA
	POLYPROPYLEN DE POLIPROPILENO (KS-KP)

- ⚠ FÜR DIE GERÄTESICHERHEIT ABSOLUT NOTWENDIG UND ENTSPRECHEND DEN RICHTLINIEN DES VDE BZW. IEC. IM ERSATZFALL DÜRFEN NUR BAUTEILE MIT GLEICHER SPEZIFIKATION VERWENDET WERDEN.
- ⚠ ABSOLUTELY NECESSARY FOR THE SAFETY OF THE SET. THESE COMPONENTS MEET THE SAFETY REQUIREMENTS ACCORDING TO VDE OR IEC. RESP. AND MUST BE REPLACED BY PARTS OF SAME SPECIFICATION ONLY.
- ⚠ ABSOLUMENT NECESSAIRE POUR LA SECURITE DE L'APPAREIL ET CONFORME AUX REGULATIONS VDE ET IEC. EN CAS DE REMPLACEMENT N'UTILISER QUE DES COMPOSANTS AVEC LES MEMES SPECIFICATIONS.
- ⚠ NECESSARI PER LA SICUREZZA DELL' APPARECCHIO E SONO CONFORMI ALLE NORME DI SICUREZZA VDE E IEC. IN CASA DI SOSTITUZIONE IMPIEGARE QUINDI SOLTANTO PEZZI IN RICAMBIO ORIGINALI.
- ⚠ ABSOLUTAMENTE NECESARIO PARA LA SEGURIDAD DEL APARATO Y DE ACUERDO CON LAS NORMAS DE SEGURIDAD VDE O IEC. EN CASO DE SUSTITUCION SUSTITUCION SOLO DEBEN EMPLEARSE COMPONENTES CON LA MISMA ESPECIFICACION.

SPANNUNGEN MIT VOLTMETER (RI=10M Ω) FALLS NICHT ANDERS ANGEZEIGT, GEGEN MASSE GEMESSEN. MESSWERTE GELTEN BEI 220V NETZSPANNUNG.

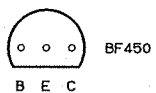
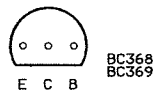
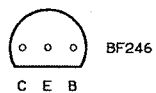
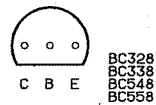
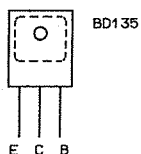
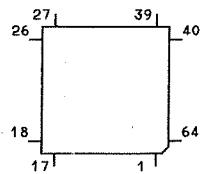
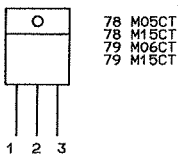
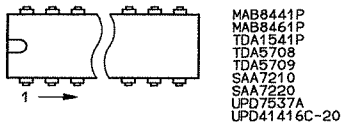
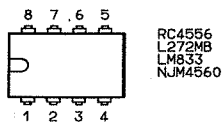
IF NOT OTHERWISE INDICATED ALL VOLTAGES ARE MEASURED AGAINST CHASSIS WITH A VOLTMETER (RI=10M Ω). THE VALUES ARE VALID FOR 220V AC MAINS VOLTAGES.

SAUF INDICATION CONTRAIRE, LES TENSIONS SONT MESUREES PAR RAPPORT AU CHASSIS AVEC UN VOLTMETRE (RI=10M Ω). LES VALEURS SONT VALIDES POUR UNE TENSION SECTEUR DE 220V CA.

TENSIONI MISURATE CON VOLTMETRO (RI=10M Ω), SALVE ALTRE INDICAZIONI RIFERITE A MASSA, I VALORI DI MISURA VALGONO CON TENSIONE DI RETE DI 220V.

LAS TENSIONES SIEMPRE QUE NO SE INDIQUE OTRA COSA, SE MIDEN CON RESPECTO A MASAS CON VOLTIMETRO (RI=10M Ω). LOS VALORES DE MEDIDA SON VALIDOS CON 220V DE TENSION DE RED.

VON OBEN GESEHEN
 TOP VIEW
 VUE DE HAUT
 VISTA DA SOPRA
 VISTO DESDE ARRIBA



ÄNDERUNGEN VORBEHALTEN
 CT TO ALTERATION
 RESERVE DE MODIFIC.
 ISERVA DI MODIFICA
 EL DERECHO DE MODIFIC.

ACHTUNG!
 VORSCHRIFTEN BEIM UMGANG MIT
 MOS-BAUTEILEN BEACHTEN!
 ATTENTION!
 OBSERVE MOS COMPONENTS HANDLING
 INSTRUCTIONS WHEN SERVICING!
 ATTENTION!
 LORS DE LA MANIPULATION DES
 CIRCUITS MOS, RESPECTER LES
 PRESCRIPTIONS MOS!
 ATTENZIONE!
 OSSERVARE LE RELATIVE PRESCRIZIONI
 DURANTE I LAVORI CON COMPONENTI MOS!
 ATENCION!
 RESPETAR EL TRATAMIENTO DE
 COMPONENTS MOS

- WIDERSTAND/RESISTOR
 RESISTENZA/RESISTENCIA
- SW 0204 DIN DRAHT
 WIRE
 BOBINEE
 A FILO
 BOBINADA
 - SW 0207 DIN METALLOXYDSCHICHT
 METAL OXIDE
 A OXYDE METALLIQUE
 AD OSSIDO METALLICO
 DE CAPA DE OXIDO METALICO
 - SW 0309 DIN RAUSCHARM
 LOW NOISE
 A SOUFFLE REDUIT
 A BASSO RUMORE
 DE BAJO RUIDO
 - SW 0411 DIN SICHERUNGSWIDERSTAND
 SAFETY RESISTOR
 FUSIBLE
 DI SICUREZZA
 RESISTENCIA FUSIBLE

- KONDENSATOR/CAPACITOR
 CONDENSATEUR/CONDENSATORE/CONDENSADOR
- ELKO
 ELECTROLYTIC
 ELECTROLYTIQUE
 ELETTRolitico
 ELECTROLITICO
 - TANTALUM ELKO
 TANTALUM ELECTROLYTIC
 ELECTROLYTIQUE AU TANTALE
 ELETTRolitico AL TANTALO
 ELECTROLITICO DE TANTALO
 - FOLIE
 FOIL
 A FEUILLE
 A FOGLIA
 DELAMINA
 - KERAMIK
 CERAMIC
 CERAMIQUE
 A CERAMICA
 CERAMICO
 - GLIMMER
 MICA
 AU MICA
 A MICA
 DE MICA
 - VIELSCHICHT
 MULTILAYER
 A COUCHES MULTIPLES
 A PIU' STRATI
 MULTICAPA
 - POLYPROPYLEN
 DE POLIPROPILENO
 (KS-KP)

GERÄTESICHERHEIT ABSOLUT NOTWENDIG UND ENTSPRECHEND
 IHLINIEN DES VDE BZW. IEC. IM ERSATZFALL DÜRFEN NUR
 E MIT GLEICHER SPEZIFIKATION VERWENDET WERDEN.

IT IS NECESSARY FOR THE SAFETY OF THE SET, THESE COMPONENTS
 ME SAFETY REQUIREMENTS ACCORDING TO VDE OR IEC. RESP.
 IT BE REPLACED BY PARTS OF SAME SPECIFICATION ONLY.

IL EST NECESSAIRE POUR LA SECURITE DE L'APPAREIL
 CONFORME AUX REGULATIONS VDE ET IEC. EN CAS DE REMPLACEMENT,
 SEULER QUE DES COMPOSANTS AVEC LES MEMES SPECIFICATIONS.

IT È NECESSARIO PER LA SICUREZZA DELL' APPARECCHIO E SONO CONFORMI
 ALLE NORME DI SICUREZZA VDE E IEC. IN CASO DI SOSTITUZIONE
 USARE QUINDI SOLTANTO PEZZI IN RICAMBIO ORIGINALI.

ES ES NECESSARIO PARA LA SEGURIDAD DEL APARATO Y DE ACUERDO
 A LAS NORMAS DE SEGURIDAD VDE O IEC. EN CASO DE SUSTITUCION
 SÓLO DEBEN EMPLEARSE COMPONENTES CON LA MISMA ESPECIFICACION.

SPANNUNGEN MIT VOLTMETER (RI=10M Ω), FALLS NICHT
 ANDERS ANGEGEBEN, GEGEN MASSE GEMESSEN.
 MESSWERTE GELTEN BEI 220V NETZSPANNUNG.

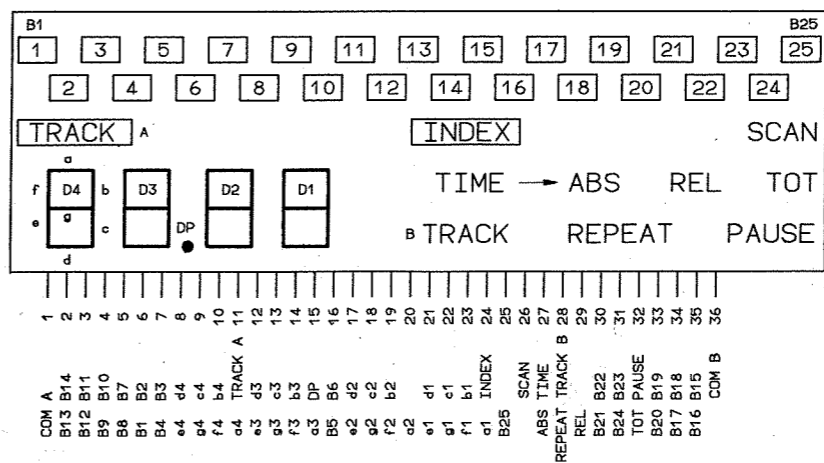
IF NOT OTHERWISE INDICATED ALL VOLTAGES ARE MEASURED
 AGAINST CHASSIS WITH A VOLTMETER (RI=10M Ω). THE VALUES
 ARE VALID FOR 220V AC MAINS VOLTAGES.

SAUF INDICATION CONTRAIRE, LES TENSIONS SONT MESUREES
 PAR RAPPORT AU CHASSIS AVEC UN VOLTMETRE (RI=10M Ω).
 LES VALEURS SONT VALABLES POUR UNE TENSION SECTEUR
 DE 220V CA.

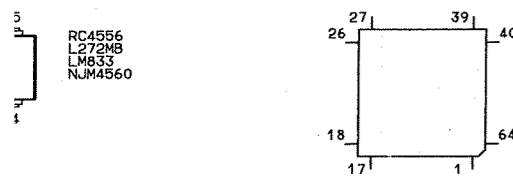
TENSIONI MISURATE CON VOLTMETRO (RI=10M Ω), SALVE
 ALTRE INDICAZIONI, RIFERITE A MASSA. I VALORI DI MISURA
 VALGONO CON TENSIONE DI RETE DI 220V.

LAS TENSIONES, SIEMPRE QUE NO SE INDIQUE OTRA COSA,
 SE MIDEN CON RESPECTO A MASA CON VOLTMETRO (RI=10M Ω).
 LOS VALORES DE MEDIDA SON VALIDOS CON 220V DE TENSION DE RED.

DP201

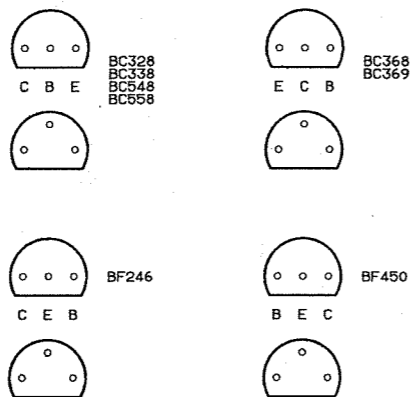


ESEHEN
 IT
 OPRA
 E ARRIBA

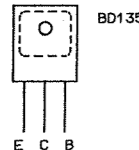


- MAB8441P
- MAB8461P
- TD1541P
- TD45708
- TD45709
- SA47210
- SA47220
- UPD7537A
- UPD41416C-20

LC7582



78 M05CT
 78 M15CT
 79 M06CT
 79 M15CT



GRUNDIG
 FINEARTS

CD 903/CD8400 MK II
 Bl. 4